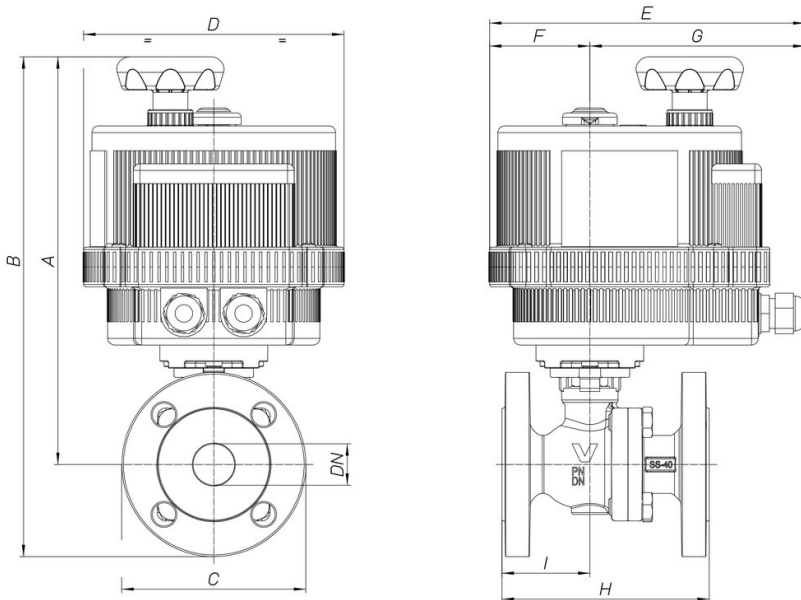


8E187



Flanged ANSI 150 stainless steel AISI 316 CF8M ball valve, full bore Split Body type [Valpres art. 766000] ISO 5211 pad direct, Fire Safe, Antistatic Device, ANSI B16.10 face to face dimension.

Especificaciones técnicas



MOD	PN	A	B	C	D	E	F	G	H	I	ACT.	KIT
8E18700106	20	246	301	110	157	191	61	130	127	54	VB030	RI4579
8E18700206	20	246	301	110	157	191	61	130	127	54	VB030	RI4579
8E18700406	20	246	301	110	157	191	61	130	127	54	VB030	RI4579
8E18700108	20	295	360	130	185	215	68	147	165	76	VB060	RI4581
8E18700208	20	295	360	130	185	215	68	147	165	76	VB060	RI4581
8E18700408	20	295	360	130	185	215	68	147	165	76	VB060	RI4581
8E18700110	20	305	380	150	185	215	68	147	178	85	VB060	RI4581
8E18700210	20	305	380	150	185	215	68	147	178	85	VB060	RI4581
8E18700410	20	305	380	150	185	215	68	147	178	85	VB060	RI4581
8E18700114	20	343	438	190	211	237	84	153	203	93	VB110	RI4584
8E18700214	20	343	438	190	211	237	84	153	203	93	VB110	RI4584
8E18700414	20	343	438	190	211	237	84	153	203	93	VB110	RI4584
8E18700118	20	367	482	230	211	237	84	153	229	100	VB190	RI4586
8E18700218	20	367	482	230	211	237	84	153	229	100	VB190	RI4586
8E18700418	20	367	482	230	211	237	84	153	229	100	VB190	RI4586