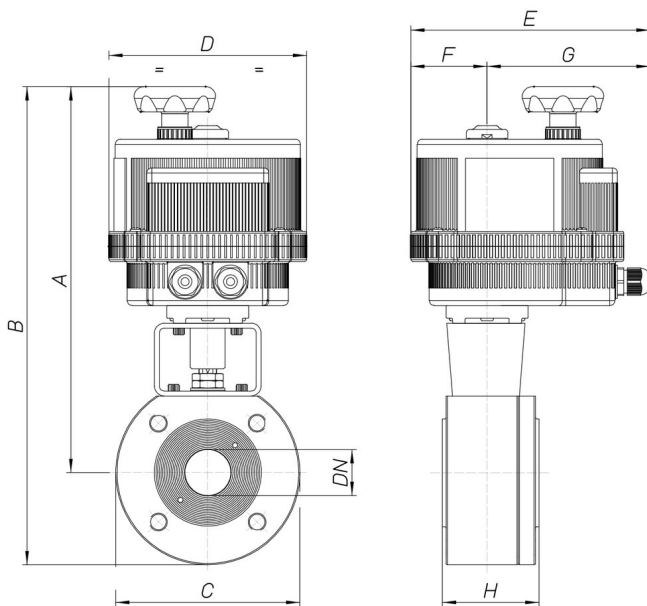


8E048



Válvula de bola tipo "WAFER SPLIT" [Valpres Art. 763000], acero inoxidable AISI 316, fire safe, dispositivo antiestático, con actuador.

Especificaciones técnicas



MOD	PN	A	B	C	D	E	F	G	H	ACT.	RI
8E04800104	40	225	270	90	123	164	43	121	53	VB 015	3519
8E04800204	40	225	270	90	123	164	43	121	53	VB 015	3519
8E04800404	40	225	270	90	123	164	43	121	53	VB 015	3519
8E04800105	40	230	278	95	123	164	43	121	53	VB 015	3519
8E04800205	40	230	278	95	123	164	43	121	53	VB 015	3519
8E04800405	40	230	278	95	123	164	43	121	53	VB 015	3519
8E04800106	40	285	340	110	157	191	61	130	57	VB 030	3542
8E04800206	40	285	340	110	157	191	61	130	57	VB 030	3542
8E04800406	40	285	340	110	157	191	61	130	57	VB 030	3542
8E04800107	40	291	356	130	157	191	61	130	65	VB 030	4271
8E04800207	40	291	356	130	157	191	61	130	65	VB 030	4271
8E04800407	40	291	356	130	157	191	61	130	65	VB 030	4271
8E04800108	40	337	407	140	185	215	68	147	79	VB 060	3521
8E04800208	40	337	407	140	185	215	68	147	79	VB 060	3521
8E04800408	40	337	407	140	185	215	68	147	79	VB 060	3521
8E04800110	40	346	421	150	185	215	68	147	84	VB 060	3521
8E04800210	40	346	421	150	185	215	68	147	84	VB 060	3521
8E04800410	40	346	421	150	185	215	68	147	84	VB 060	3521
8E04800112	16	376	466	180	211	237	84	153	103	VB 110	3545
8E04800212	16	376	466	180	211	237	84	153	103	VB 110	3545
8E04800412	16	376	466	180	211	237	84	153	103	VB 110	3545
8E04800114	16	382	477	190	211	237	84	153	122	VB 110	3546
8E04800214	16	382	477	190	211	237	84	153	122	VB 110	3546
8E04800414	16	382	477	190	211	237	84	153	122	VB 110	3546
8E04800118	16	415	525	220	211	237	84	153	155	VB 190	3552
8E04800218	16	415	525	220	211	237	84	153	155	VB 190	3552
8E04800418	16	415	525	220	211	237	84	153	155	VB 190	3552