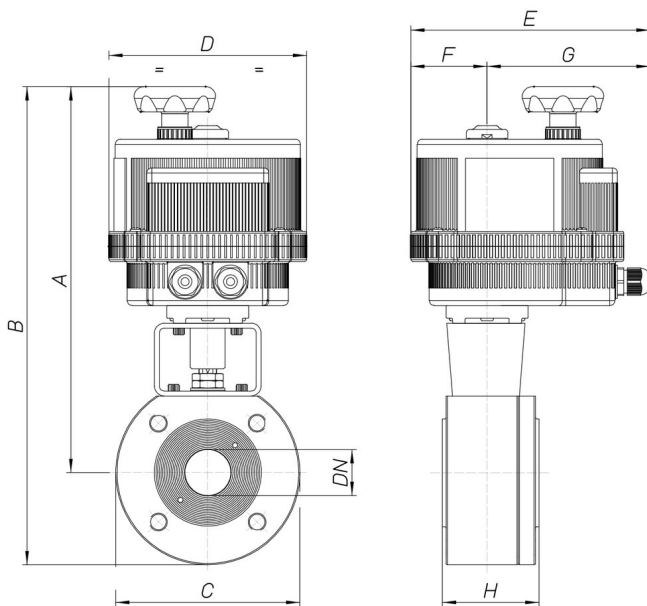


8E049

Válvula de bola tipo "WAFER SPLIT" [Valpres Art. 764000], acero al carbono ASTM A105, fire safe, dispositivo antiestático, con actuador.



Especificaciones técnicas



MOD	PN	A	B	C	D	E	F	G	H	ACT.	RI
8E04900104	40	225	270	90	123	164	43	121	53	VB 015	3519
8E04900204	40	225	270	90	123	164	43	121	53	VB 015	3519
8E04900404	40	225	270	90	123	164	43	121	53	VB 015	3519
8E04900105	40	230	278	95	123	164	43	121	53	VB 015	3519
8E04900205	40	230	278	95	123	164	43	121	53	VB 015	3519
8E04900405	40	230	278	95	123	164	43	121	53	VB 015	3519
8E04900106	40	285	340	110	157	191	61	130	57	VB 030	3542
8E04900206	40	285	340	110	157	191	61	130	57	VB 030	3542
8E04900406	40	285	340	110	157	191	61	130	57	VB 030	3542
8E04900107	40	291	356	130	157	191	61	130	65	VB 030	4271
8E04900207	40	291	356	130	157	191	61	130	65	VB 030	4271
8E04900407	40	291	356	130	157	191	61	130	65	VB 030	4271
8E04900108	40	337	407	140	185	215	68	147	79	VB 060	3521
8E04900208	40	337	407	140	185	215	68	147	79	VB 060	3521
8E04900408	40	337	407	140	185	215	68	147	79	VB 060	3521
8E04900110	40	346	421	150	185	215	68	147	84	VB 060	3521
8E04900210	40	346	421	150	185	215	68	147	84	VB 060	3521
8E04900410	40	346	421	150	185	215	68	147	84	VB 060	3521
8E04900112	16	376	466	180	211	237	84	153	103	VB 110	3545
8E04900212	16	376	466	180	211	237	84	153	103	VB 110	3545
8E04900412	16	376	466	180	211	237	84	153	103	VB 110	3545
8E04900114	16	382	477	190	211	237	84	153	122	VB 110	3546
8E04900214	16	382	477	190	211	237	84	153	122	VB 110	3546
8E04900414	16	382	477	190	211	237	84	153	122	VB 110	3546
8E04900118	16	415	525	220	211	237	84	153	155	VB 190	3552
8E04900218	16	415	525	220	211	237	84	153	155	VB 190	3552
8E04900418	16	415	525	220	211	237	84	153	155	VB 190	3552