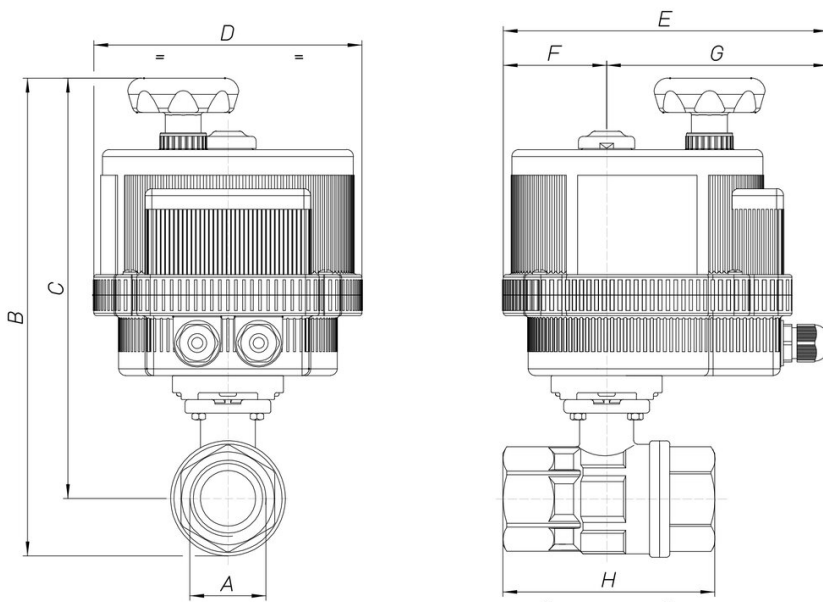




8E014

Válvula de bola en latón [RB Art. 2500], rosca H/H, con actuador. No idónea para solventes.

Especificaciones técnicas



MOD	PN	A	B	C	D	E	F	G	H	ACT.	RI
8E01400102	40	1/4"	192	175	123	164	43	121	67	VB 015	4017
8E01400202	40	1/4"	192	175	123	164	43	121	67	VB 015	4017
8E01400402	40	1/4"	192	175	123	164	43	121	67	VB 015	4017
8E01400103	40	3/8"	192	175	123	164	43	121	67	VB 015	4017
8E01400203	40	3/8"	192	175	123	164	43	121	67	VB 015	4017
8E01400403	40	3/8"	192	175	123	164	43	121	67	VB 015	4017
8E01400104	40	1/2"	192	175	123	164	43	121	67	VB 015	4017
8E01400204	40	1/2"	192	175	123	164	43	121	67	VB 015	4017
8E01400404	40	1/2"	192	175	123	164	43	121	67	VB 015	4017
8E01400105	40	3/4"	197	177	123	164	43	121	76	VB 015	4017
8E01400205	40	3/4"	197	177	123	164	43	121	76	VB 015	4017
8E01400405	40	3/4"	197	177	123	164	43	121	76	VB 015	4017
8E01400106	40	1"	213	188	123	164	43	121	90	VB 015	4017
8E01400206	40	1"	213	188	123	164	43	121	90	VB 015	4017
8E01400406	40	1"	213	188	123	164	43	121	90	VB 015	4017
8E01400107	40	1"1/4	221	191	123	164	43	121	102	VB 015	4017
8E01400207	40	1"1/4	221	191	123	164	43	121	102	VB 015	4017
8E01400407	40	1"1/4	221	191	123	164	43	121	102	VB 015	4017
8E01400108	40	1"1/2	289	252	157	191	61	130	114	VB 030	4016
8E01400208	40	1"1/2	289	252	157	191	61	130	114	VB 030	4016
8E01400408	40	1"1/2	289	252	157	191	61	130	114	VB 030	4016
8E01400110	40	2"	308	262	157	191	61	130	138	VB 030	4016
8E01400210	40	2"	308	262	157	191	61	130	138	VB 030	4016
8E01400410	40	2"	308	262	157	191	61	130	138	VB 030	4016
8E01400112	25	2"1/2	360	303	185	215	68	147	165	VB 060	4021
8E01400212	25	2"1/2	360	303	185	215	68	147	165	VB 060	4021
8E01400412	25	2"1/2	360	303	185	215	68	147	165	VB 060	4021
8E01400114	16	3"	382	314	185	215	68	147	188	VB 060	4021
8E01400214	16	3"	382	314	185	215	68	147	188	VB 060	4021
8E01400414	16	3"	382	314	185	215	68	147	188	VB 060	4021
8E01400118	16	4"	432	349	211	237	84	153	225	VB 110	4021
8E01400218	16	4"	432	349	211	237	84	153	225	VB 110	4021
8E01400418	16	4"	432	349	211	237	84	153	225	VB 110	4021