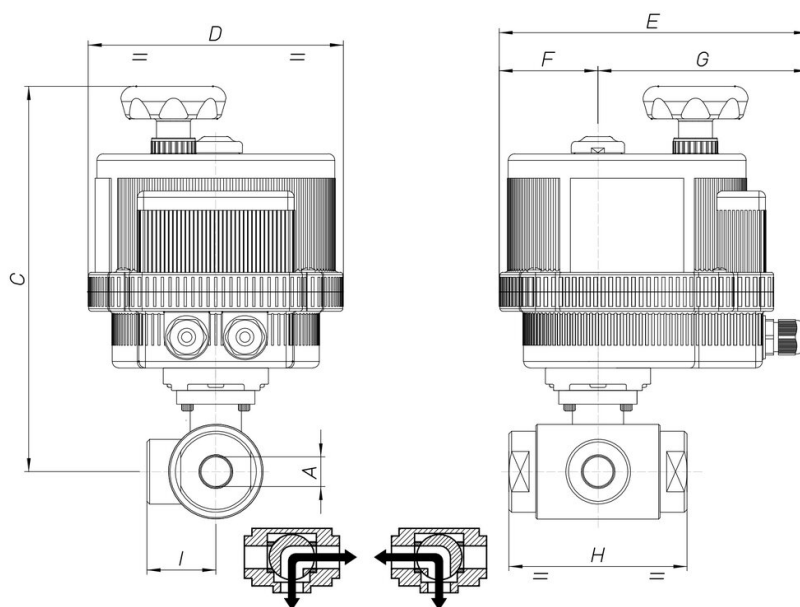




8E123

Válvula de bola desviadora producida de lingote, brillante, 3 vías "L", 2 juntas en PTFE virgen, acero inoxidable AISI 316, ataque ISO 228 H/H/H, con actuador.

Especificaciones técnicas



MOD	PN	A	C	D	E	F	G	H	I	ACT.
8E12300102	40	1/4"	188	123	164	43	121	72	36	VB 015
8E12300202	40	1/4"	188	123	164	43	121	72	36	VB 015
8E12300402	40	1/4"	188	123	164	43	121	72	36	VB 015
8E12300103	40	3/8"	188	123	164	43	121	72	36	VB 015
8E12300203	40	3/8"	188	123	164	43	121	72	36	VB 015
8E12300403	40	3/8"	188	123	164	43	121	72	36	VB 015
8E12300104	40	1/2"	191	123	164	43	121	82	41	VB 015
8E12300204	40	1/2"	191	123	164	43	121	82	41	VB 015
8E12300404	40	1/2"	191	123	164	43	121	82	41	VB 015
8E12300105	40	3/4"	245	157	191	61	130	92	46	VB 030*
8E12300205	40	3/4"	245	157	191	61	130	92	46	VB 030*
8E12300405	40	3/4"	245	157	191	61	130	92	46	VB 030*
8E12300106	40	1"	249	157	191	61	130	102	51	VB 030*
8E12300206	40	1"	249	157	191	61	130	102	51	VB 030*
8E12300406	40	1"	249	157	191	61	130	102	51	VB 030*
8E12300107	25	1"1/4	297	185	215	68	147	118	59	VB 060
8E12300207	25	1"1/4	297	185	215	68	147	118	59	VB 060
8E12300407	25	1"1/4	297	185	215	68	147	118	59	VB 060
8E12300108	25	1"1/2	304	185	215	68	147	134	67	VB 060
8E12300208	25	1"1/2	304	185	215	68	147	134	67	VB 060
8E12300408	25	1"1/2	304	185	215	68	147	134	67	VB 060
8E12300110	25	2"	307	185	215	68	147	144	72	VB 060*
8E12300210	25	2"	307	185	215	68	147	144	72	VB 060*
8E12300410	25	2"	307	185	215	68	147	144	72	VB 060*
8E12300112	25	2"1/2	317	185	215	68	147	160	80	VB 060*
8E12300212	25	2"1/2	317	185	215	68	147	160	80	VB 060*
8E12300412	25	2"1/2	317	185	215	68	147	160	80	VB 060*
8E12300114	16	3"	348	211	237	84	153	200	100	VB 110
8E12300214	16	3"	348	211	237	84	153	200	100	VB 110
8E12300414	16	3"	348	211	237	84	153	200	100	VB 110
8E12300118	16	4"	363	211	237	84	153	240	120	VB 110
8E12300218	16	4"	363	211	237	84	153	240	120	VB 110
8E12300418	16	4"	363	211	237	84	153	240	120	VB 110