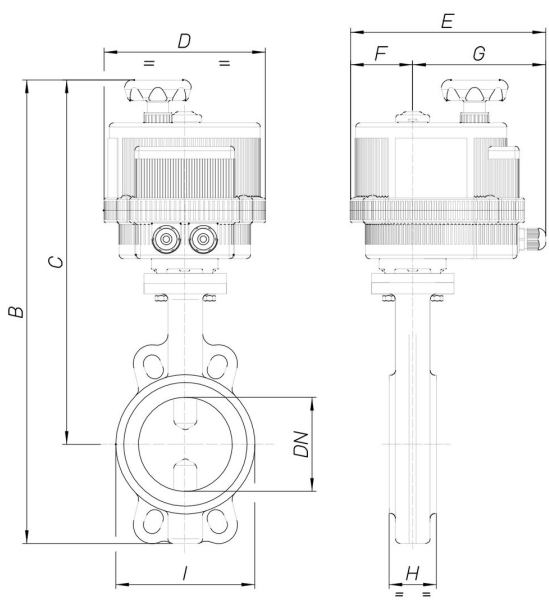


8E034



Butterfly valve Wafer type PN16 (from DN50 to DN300), PN10 (from DN350 to DN600), body in cast iron GG25+ epoxy painting, disc GGG40 nickeled, EPDM [Valpres art. 600104] or NBR [Valpres art. 600117] seat from DN50 to DN300, EPDM seat art. 905276 from DN350 to DN600.

Especificaciones técnicas



MOD	PN	B	C	D	E	F	G	H	I	ACT.	RI
8E03400110	16	413	341	157	191	61	130	43	100	VB 030	3836
8E03400210	16	413	341	157	191	61	130	43	100	VB 030	3836
8E03400410	16	413	341	157	191	61	130	43	100	VB 030	3836
8E03400112	16	432	354	157	191	61	130	46	120	VB 030	3836
8E03400212	16	432	354	157	191	61	130	46	120	VB 030	3836
8E03400412	16	432	354	157	191	61	130	46	120	VB 030	3836
8E03400114	16	472	383	185	215	68	147	46	127	VB 060	3883
8E03400214	16	472	383	185	215	68	147	46	127	VB 060	3883
8E03400414	16	472	383	185	215	68	147	46	127	VB 060	3883
8E03400118	16	500	398	185	215	68	147	52	161	VB 060	3884
8E03400218	16	500	398	185	215	68	147	52	161	VB 060	3884
8E03400418	16	500	398	185	215	68	147	52	161	VB 060	3884
8E03400119	16	551	428	211	237	84	153	56	190	VB 110	3840
8E03400219	16	551	428	211	237	84	153	56	190	VB 110	3840
8E03400419	16	551	428	211	237	84	153	56	190	VB 110	3840
8E03400120	16	579	441	211	237	84	153	56	215	VB 190	3847
8E03400220	16	579	441	211	237	84	153	56	215	VB 190	3847
8E03400420	16	579	441	211	237	84	153	56	215	VB 190	3847
8E03400121	16	644	476	222	247	77	170	60	268	VB 270	3965
8E03400221	16	644	476	222	247	77	170	60	268	VB 270	3965
8E03400421	16	644	476	222	247	77	170	60	268	VB 270	3965
8E03400177	16	719	512	222	247	77	170	68	325	VB 350	3865
8E03400277	16	719	512	222	247	77	170	68	325	VB 350	3865
8E03400477	16	719	512	222	247	77	170	68	325	VB 350	3865