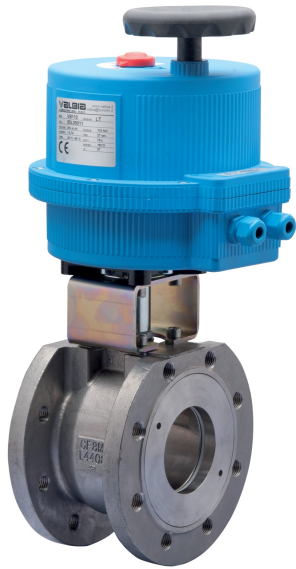


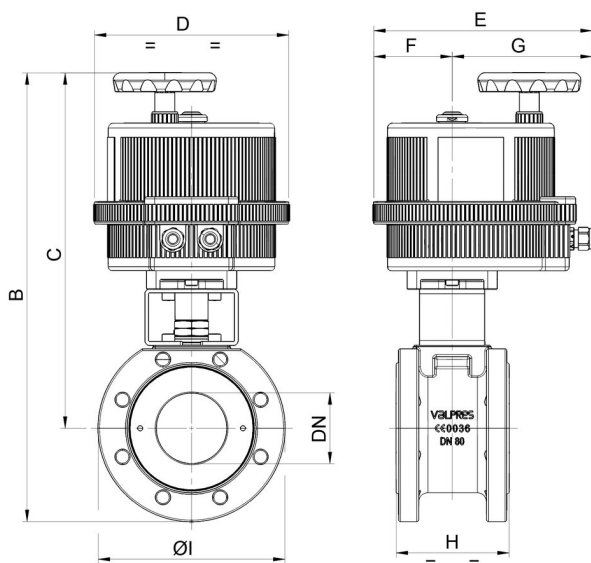
## 8E259



2 way Wafer ball valve [Valpres art. 721V00 DN15 to DN100 (DN65 and DN100 only PN16) art.721V78 DN65 and DN100 only PN40] flanged PN16/40, stainless steel A351-CF8M, full bore, EN 558 basic series 100, metric thread, V-Pack stem seal, Fire Safe, Antistatic Device. With electric actuator series 85.

**NEW**

### Especificaciones técnicas



MOD	PN	B	C	D	E	F	G	H	I	ACT.	RI
8E25900104	16-40	269	224	123	164	43	121	35	90	VB 015	5344
8E25900204	16-40	269	224	123	164	43	121	35	90	VB 015	5344
8E25900404	16-40	269	224	123	164	43	121	35	90	VB 015	5344
8E25900105	16-40	278	228	123	164	43	121	40	100	VB 015	5344
8E25900205	16-40	278	228	123	164	43	121	40	100	VB 015	5344
8E25900405	16-40	278	228	123	164	43	121	40	100	VB 015	5344
8E25900106	16-40	340	282	157	191	61	130	46	115	VB 030	3542
8E25900206	16-40	340	282	157	191	61	130	46	115	VB 030	3542
8E25900406	16-40	340	282	157	191	61	130	46	115	VB 030	3542
8E25900107	16-40	358	288	157	191	61	130	54	140	VB 060	3542
8E25900207	16-40	358	288	157	191	61	130	54	140	VB 060	3542
8E25900407	16-40	358	288	157	191	61	130	54	140	VB 060	3542
8E25900108	16-40	404	329	185	215	68	147	64	150	VB 060	3521
8E25900208	16-40	404	329	185	215	68	147	64	150	VB 060	3521
8E25900408	16-40	404	329	185	215	68	147	64	150	VB 060	3521
8E25900110	16-40	420	337	185	215	68	147	82	165	VB 060	3521
8E25900210	16-40	420	337	185	215	68	147	82	165	VB 060	3521
8E25900410	16-40	420	337	185	215	68	147	82	165	VB 060	3521
8E25900112	16	465	372	211	237	84	153	103	185	VB 110	3522
8E25900212	16	465	372	211	237	84	153	103	185	VB 110	3522
8E25900412	16	465	372	211	237	84	153	103	185	VB 110	3522
8E25900114	40	465	372	211	237	84	153	103	185	VB 110	5345
8E25900214	40	465	372	211	237	84	153	103	185	VB 110	5345
8E25900414	40	465	372	211	237	84	153	103	185	VB 110	5345
8E25900118	16-40	479	379	211	237	84	153	122	200	VB 190	3552
8E25900218	16-40	479	379	211	237	84	153	122	200	VB 190	3552
8E25900418	16-40	479	379	211	237	84	153	122	200	VB 190	3552