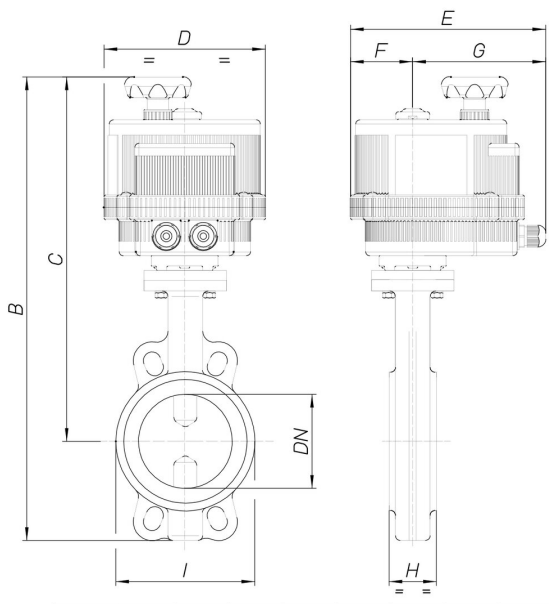


## 8E101



Butterfly valve Wafer type PN16, (from DN32 to DN300) PN10 (from DN350 to DN600) body in cast iron GG25+ epoxy painting, disc AISI 316, EPDM [Valpres art. 600105] or NBR [Valpres art. 600119] seat from DN32 to DN300, EPDM seat art. 905257 from DN350 to DN600, with electric actuator series 85.

### Especificaciones técnicas



MOD	PN	B	C	D	E	F	G	H	I	ACT.	RI
8E10100107	16	322	264	123	164	43	121	33	85	VB 015	3155
8E10100207	16	322	264	123	164	43	121	33	85	VB 015	3155
8E10100407	16	322	264	123	164	43	121	33	85	VB 015	3155
8E10100108	16	334	264	123	164	43	121	33	95	VB 015	3836
8E10100208	16	334	264	123	164	43	121	33	95	VB 015	3836
8E10100408	16	334	264	123	164	43	121	33	95	VB 015	3836
8E10100110	16	413	341	157	191	61	130	43	100	VB 030	3836
8E10100210	16	413	341	157	191	61	130	43	100	VB 030	3836
8E10100410	16	413	341	157	191	61	130	43	100	VB 030	3836
8E10100112	16	432	354	157	191	61	130	46	120	VB 030	3836
8E10100212	16	432	354	157	191	61	130	46	120	VB 030	3836
8E10100412	16	432	354	157	191	61	130	46	120	VB 030	3836
8E10100114	16	472	383	185	215	68	147	46	127	VB 060	3883
8E10100214	16	472	383	185	215	68	147	46	127	VB 060	3883
8E10100414	16	472	383	185	215	68	147	46	127	VB 060	3883
8E10100118	16	500	398	185	215	68	147	52	161	VB 060	3884
8E10100218	16	500	398	185	215	68	147	52	161	VB 060	3884
8E10100418	16	500	398	185	215	68	147	52	161	VB 060	3884
8E10100119	16	551	428	211	237	84	153	56	190	VB 110	3840
8E10100219	16	551	428	211	237	84	153	56	190	VB 110	3840
8E10100419	16	551	428	211	237	84	153	56	190	VB 110	3840
8E10100120	16	579	441	211	237	84	153	56	215	VB 190	3847
8E10100220	16	579	441	211	237	84	153	56	215	VB 190	3847
8E10100420	16	579	441	211	237	84	153	56	215	VB 190	3847
8E10100121	16	644	476	222	247	77	170	60	268	VB 270	3965
8E10100221	16	644	476	222	247	77	170	60	268	VB 270	3965
8E10100421	16	644	476	222	247	77	170	60	268	VB 270	3965
8E10100177	16	719	512	222	247	77	170	68	325	VB 350	3865
8E10100277	16	719	512	222	247	77	170	68	325	VB 350	3865
8E10100477	16	719	512	222	247	77	170	68	325	VB 350	3865