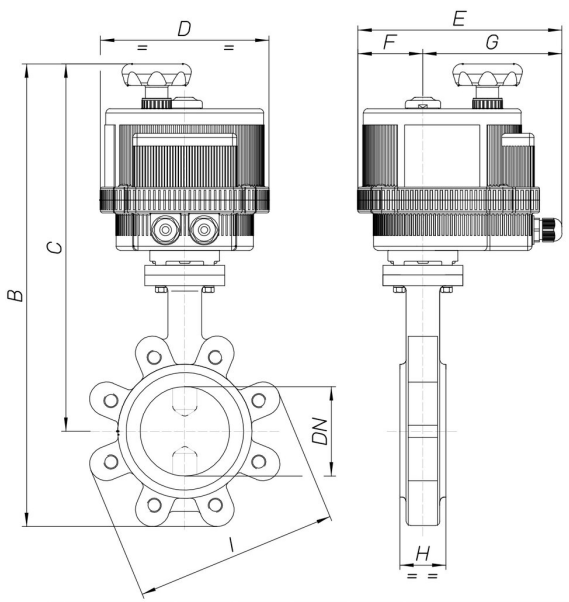




## 8E040

Válvula de mariposa tipo "LUG" PN16, cuerpo en hierro fundido GGG40+Epoxy, disco en AISI 316, asiento en EPDM [Valpres Art. 600205] o NBR [Valpres Art. 600230], con actuador.

### Especificaciones técnicas



MOD	PN	B	C	D	E	F	G	H	I	ACT.	RI
8E04000108	16	334	264	123	164	43	121	33	145	VB 015	3836
8E04000208	16	334	264	123	164	43	121	33	145	VB 015	3836
8E04000408	16	334	264	123	164	43	121	33	145	VB 015	3836
8E04000110	16	413	341	157	191	61	130	43	165	VB 030	3836
8E04000210	16	413	341	157	191	61	130	43	165	VB 030	3836
8E04000410	16	413	341	157	191	61	130	43	165	VB 030	3836
8E04000112	16	432	354	157	191	61	130	46	185	VB 030	3836
8E04000212	16	432	354	157	191	61	130	46	185	VB 030	3836
8E04000412	16	432	354	157	191	61	130	46	185	VB 030	3836
8E04000114	16	472	382	185	215	68	147	46	200	VB 060	3883
8E04000214	16	472	382	185	215	68	147	46	200	VB 060	3883
8E04000414	16	472	382	185	215	68	147	46	200	VB 060	3883
8E04000118	16	500	398	185	215	68	147	52	220	VB 060	3884
8E04000218	16	500	398	185	215	68	147	52	220	VB 060	3884
8E04000418	16	500	398	185	215	68	147	52	220	VB 060	3884
8E04000119	16	551	428	211	237	84	153	56	250	VB 110	3840
8E04000219	16	551	428	211	237	84	153	56	250	VB 110	3840
8E04000419	16	551	428	211	237	84	153	56	250	VB 110	3840
8E04000120	16	579	441	211	237	84	153	56	285	VB 190	3847
8E04000220	16	579	441	211	237	84	153	56	285	VB 190	3847
8E04000420	16	579	441	211	237	84	153	56	285	VB 190	3847
8E04000121	16	644	476	222	247	77	170	60	340	VB 270	3965
8E04000221	16	644	476	222	247	77	170	60	340	VB 270	3965
8E04000421	16	644	476	222	247	77	170	60	340	VB 270	3965
8E04000177	16	719	512	222	247	77	170	68	405	VB 350	3865
8E04000277	16	719	512	222	247	77	170	68	405	VB 350	3865
8E04000477	16	719	512	222	247	77	170	68	405	VB 350	3865