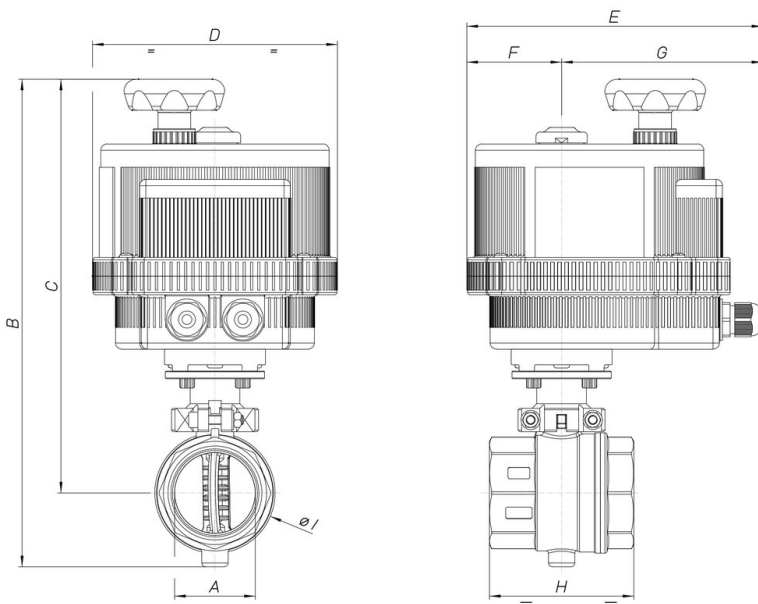


8E098

Válvula de mariposa en latón [RB Art. 600000], rosca H/H, con actuador.



Especificaciones técnicas



MOD	PN	A	B	C	D	E	F	G	H	I	ACT.	RI
8E09800104	16	1/2"	220	201	123	164	43	121	49	31	VB 015	3827
8E09800204	16	1/2"	220	201	123	164	43	121	49	31	VB 015	3827
8E09800404	16	1/2"	220	201	123	164	43	121	49	31	VB 015	3827
8E09800105	16	3/4"	228	204	123	164	43	121	56	38	VB 015	3827
8E09800205	16	3/4"	228	204	123	164	43	121	56	38	VB 015	3827
8E09800405	16	3/4"	228	204	123	164	43	121	56	38	VB 015	3827
8E09800106	16	1"	235	208	123	164	43	121	64	46	VB 015	3827
8E09800206	16	1"	235	208	123	164	43	121	64	46	VB 015	3827
8E09800406	16	1"	235	208	123	164	43	121	64	46	VB 015	3827
8E09800107	16	1"1/4	241	207	123	164	43	121	76	56	VB 015	3825
8E09800207	16	1"1/4	241	207	123	164	43	121	76	56	VB 015	3825
8E09800407	16	1"1/4	241	207	123	164	43	121	76	56	VB 015	3825
8E09800108	16	1"1/2	252	211	123	164	43	121	82	66	VB 015	3825
8E09800208	16	1"1/2	252	211	123	164	43	121	82	66	VB 015	3825
8E09800408	16	1"1/2	252	211	123	164	43	121	82	66	VB 015	3825
8E09800110	16	2"	315	267	157	191	61	130	93	78	VB 030 *	3208
8E09800210	16	2"	315	267	157	191	61	130	93	78	VB 030 *	3208
8E09800410	16	2"	315	267	157	191	61	130	93	78	VB 030 *	3208
8E09800112	16	2"1/2	351	288	157	191	61	130	112	102	VB 030 *	3835
8E09800212	16	2"1/2	351	288	157	191	61	130	112	102	VB 030 *	3835
8E09800412	16	2"1/2	351	288	157	191	61	130	112	102	VB 030 *	3835
8E09800114	16	3"	401	326	185	215	68	147	130	122	VB 060 *	3826
8E09800214	16	3"	401	326	185	215	68	147	130	122	VB 060 *	3826
8E09800414	16	3"	401	326	185	215	68	147	130	122	VB 060 *	3826