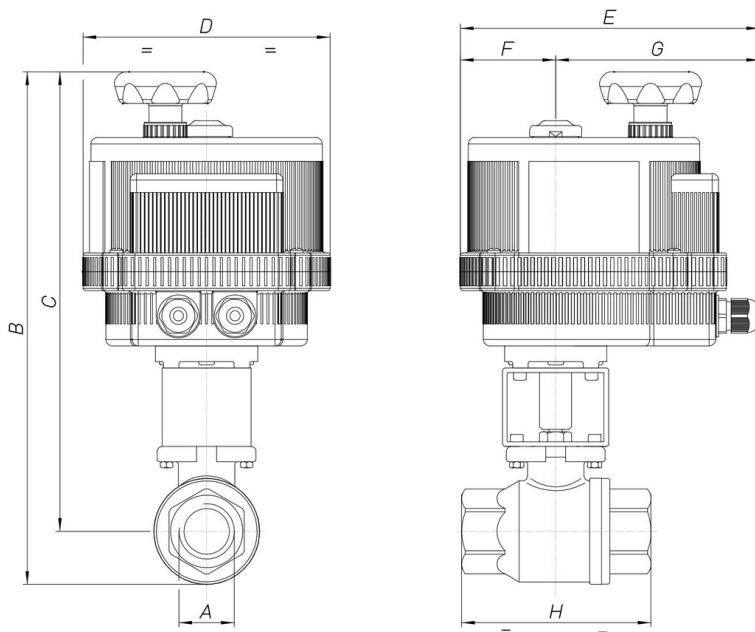


8E178



Válvula de bola [Valpres Art. 705000], acero al carbono ASTM A105-WCB, con bola y eje en acero inoxidable AISI 304, rosca H/H, paso total, con actuador.

Especificaciones técnicas



MOD	PN	A	B	C	D	E	F	G	H	ACT.	RI
8E17800102	64	1/4"	198	183	123	164	43	121	55	VB 015	3782
8E17800202	64	1/4"	198	183	123	164	43	121	55	VB 015	3782
8E17800402	64	1/4"	198	183	123	164	43	121	55	VB 015	3782
8E17800103	64	3/8"	198	183	123	164	43	121	55	VB 015	3782
8E17800203	64	3/8"	198	183	123	164	43	121	55	VB 015	3782
8E17800403	64	3/8"	198	183	123	164	43	121	55	VB 015	3782
8E17800104	64	1/2"	204	186	123	164	43	121	66	VB 015	3782
8E17800204	64	1/2"	204	186	123	164	43	121	66	VB 015	3782
8E17800404	64	1/2"	204	186	123	164	43	121	66	VB 015	3782
8E17800105	64	3/4"	251	228	123	164	43	121	79	VB 015	3781
8E17800205	64	3/4"	251	228	123	164	43	121	79	VB 015	3781
8E17800405	64	3/4"	251	228	123	164	43	121	79	VB 015	3781
8E17800106	64	1"	306	279	157	191	61	130	93	VB 030	3030
8E17800206	64	1"	306	279	157	191	61	130	93	VB 030	3030
8E17800406	64	1"	306	279	157	191	61	130	93	VB 030	3030
8E17800107	64	1"1/4	315	283	157	191	61	130	98	VB 030	3030
8E17800207	64	1"1/4	315	283	157	191	61	130	98	VB 030	3030
8E17800407	64	1"1/4	315	283	157	191	61	130	98	VB 030	3030
8E17800108	64	1"1/2	370	330	185	215	68	147	110	VB 060	3031
8E17800208	64	1"1/2	370	330	185	215	68	147	110	VB 060	3031
8E17800408	64	1"1/2	370	330	185	215	68	147	110	VB 060	3031
8E17800110	64	2"	385	337	185	215	68	147	130	VB 060	3031
8E17800210	64	2"	385	337	185	215	68	147	130	VB 060	3031
8E17800410	64	2"	385	337	185	215	68	147	130	VB 060	3031