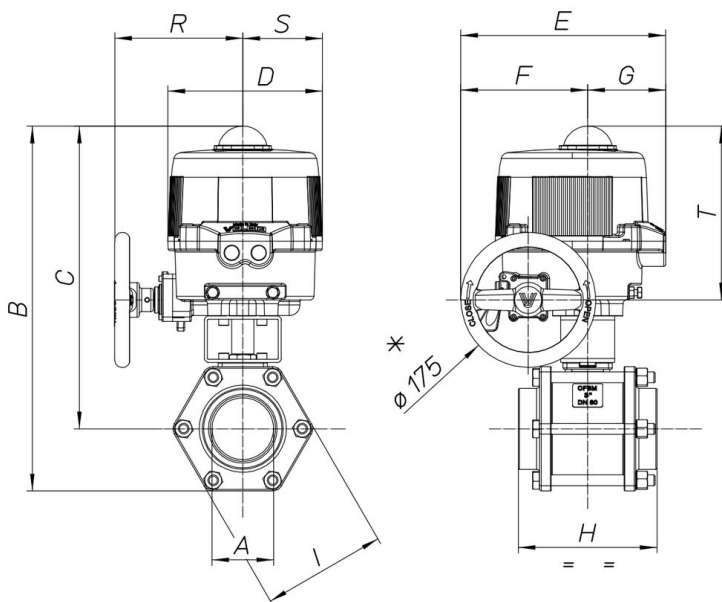


## 8M030 S/W

2 way, three piece ball valve, full bore [Valpres artt. 710000 F/F - 711000 SW - 712000 BW] stainless steel AISI 316.



### Especificaciones técnicas



MOD	PN-A	B	C	D	E	F	G	H	I	R	S	T	ACT.	KIT
8M03000106	40	320	291	161	187	63	124	92	58	-	-	-	VB 030M	RI3030
8M03000206	40	320	291	161	187	63	124	92	58	-	-	-	VB 030M	RI3030
8M03000406	40	320	291	161	187	63	124	92	58	-	-	-	VB 030M	RI3030
8M03000107	25	328	294	161	187	63	124	106	67	-	-	-	VB 030M	RI3030
8M03000207	25	328	294	161	187	63	124	106	67	-	-	-	VB 030M	RI3030
8M03000407	25	328	294	161	187	63	124	106	67	-	-	-	VB 030M	RI3030
8M03000108	25	373	335	176	197	63	134	116	76	-	-	-	VB 060M	RI3031
8M03000208	25	373	335	176	197	63	134	116	76	-	-	-	VB 060M	RI3031
8M03000408	25	373	335	176	197	63	134	116	76	-	-	-	VB 060M	RI3031
8M03000110	25	387	342	176	197	63	134	136	90	-	-	-	VB 060M	RI3031
8M03000210	25	387	342	176	197	63	134	136	90	-	-	-	VB 060M	RI3031
8M03000410	25	387	342	176	197	63	134	136	90	-	-	-	VB 060M	RI3031
8M03000112	16	448	381	200	266	165	101	153	134	167	103	225	VB 110M	RI3003
8M03000212	16	448	381	200	266	165	101	153	134	167	103	225	VB 110M	RI3003
8M03000412	16	448	381	200	266	165	101	153	134	167	103	225	VB 110M	RI3003
8M03000114	16	473	393	200	266	165	101	180	161	167	103	225	VB 110M	RI3003
8M03000214	16	473	393	200	266	165	101	180	161	167	103	225	VB 110M	RI3003
8M03000414	16	473	393	200	266	165	101	180	161	167	103	225	VB 110M	RI3003
8M03000118	16	524	429	200	266	165	101	217	190	167	103	225	VB 190M	RI3004
8M03000218	16	524	429	200	266	165	101	217	190	167	103	225	VB 190M	RI3004
8M03000418	16	524	429	200	266	165	101	217	190	167	103	225	VB 190M	RI3004