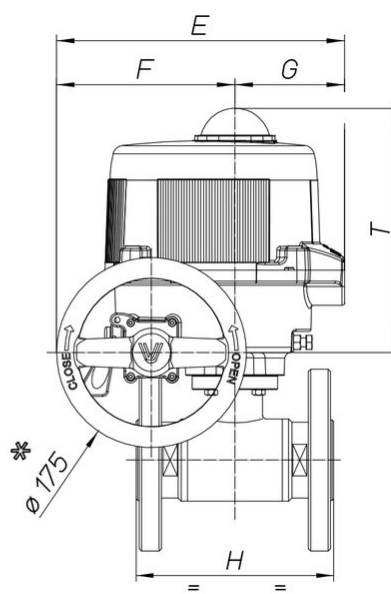
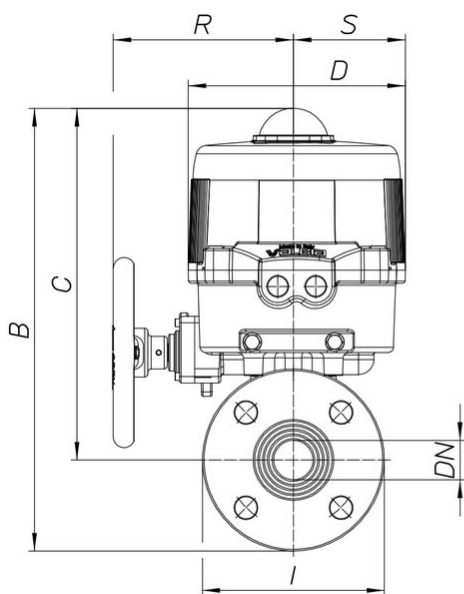


8M011

2 way flanged ball valve, from ingot, polished, stainless steel AISI 316, full bore.



Especificaciones técnicas



MOD	PN	B	C	D	E	F	G	H	I	R	S	T	ACT.
8M01100106	40	359	301	161	187	63	124	125	115	-	-	-	VB 030M*
8M01100206	40	359	301	161	187	63	124	125	115	-	-	-	VB 030M*
8M01100406	40	359	301	161	187	63	124	125	115	-	-	-	VB 030M*
8M01100107	40	376	306	161	187	63	124	160	140	-	-	-	VB 030M*
8M01100207	40	376	306	161	187	63	124	160	140	-	-	-	VB 030M*
8M01100407	40	376	306	161	187	63	124	160	140	-	-	-	VB 030M*
8M01100108	25	371	296	176	197	63	134	140	150	-	-	-	VB 60M
8M01100208	25	371	296	176	197	63	134	140	150	-	-	-	VB 60M
8M01100408	25	371	296	176	197	63	134	140	150	-	-	-	VB 60M
8M01100110	25	387	304	176	197	63	134	150	165	-	-	-	VB 60M
8M01100210	25	387	304	176	197	63	134	150	165	-	-	-	VB 60M
8M01100410	25	387	304	176	197	63	134	150	165	-	-	-	VB 60M
8M01100112	16	434	341	200	266	165	101	170	185	167	103	225	VB 110M
8M01100212	16	434	341	200	266	165	101	170	185	167	103	225	VB 110M
8M01100412	16	434	341	200	266	165	101	170	185	167	103	225	VB 110M
8M01100114	16	452	352	200	266	165	101	180	200	167	103	225	VB 110M
8M01100214	16	452	352	200	266	165	101	180	200	167	103	225	VB 110M
8M01100414	16	452	352	200	266	165	101	180	200	167	103	225	VB 110M
8M01100118	16	476	366	200	266	165	101	190	220	167	103	225	VB 110M
8M01100218	16	476	366	200	266	165	101	190	220	167	103	225	VB 110M
8M01100418	16	476	366	200	266	165	101	190	220	167	103	225	VB 110M