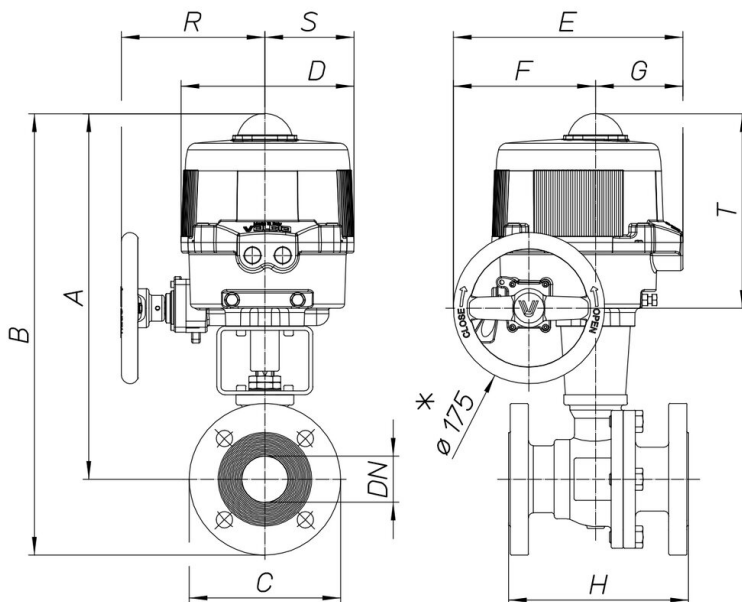


## 8M053



Split body [Valpres art. 760000] full bore flanged PN16 ball valve, stainless steel AISI 316 CF8M, Fire Safe, Antistatic Device, face to face EN558 basic series 27, classified ATEX Ex II 2 G/D c T3.

### Especificaciones técnicas



MOD	PN	A	B	C	D	E	F	G	H	R	S	T	ACT.	KIT
8M05300106	40	305	362	115	161	187	63	124	125	-	-	-	VB 030M	RI3520
8M05300206	40	305	362	115	161	187	63	124	125	-	-	-	VB 030M	RI3520
8M05300406	40	305	362	115	161	187	63	124	125	-	-	-	VB 030M	RI3520
8M05300107	40	329	399	140	176	197	63	134	130	-	-	-	VB 060M	RI3525
8M05300207	40	329	399	140	176	197	63	134	130	-	-	-	VB 060M	RI3525
8M05300407	40	329	399	140	176	197	63	134	130	-	-	-	VB 060M	RI3525
8M05300108	40	357	432	150	176	197	63	134	140	-	-	-	VB 060M	RI3521
8M05300208	40	357	432	150	176	197	63	134	140	-	-	-	VB 060M	RI3521
8M05300408	40	357	432	150	176	197	63	134	140	-	-	-	VB 060M	RI3521
8M05300110	40	364	446	165	176	197	63	134	150	-	-	-	VB 060M	RI4039
8M05300210	40	364	446	165	176	197	63	134	150	-	-	-	VB 060M	RI4039
8M05300410	40	364	446	165	176	197	63	134	150	-	-	-	VB 060M	RI4039
8M05300112	16	400	492	185	200	266	165	101	170	167	103	225	VB 110M	RI3522
8M05300212	16	400	492	185	200	266	165	101	170	167	103	225	VB 110M	RI3522
8M05300412	16	400	492	185	200	266	165	101	170	167	103	225	VB 110M	RI3522
8M05300114	16	434	534	200	200	266	165	101	180	167	103	225	VB 110M	RI3523
8M05300214	16	434	534	200	200	266	165	101	180	167	103	225	VB 110M	RI3523
8M05300414	16	434	534	200	200	266	165	101	180	167	103	225	VB 110M	RI3523
8M05300118	16	448	558	220	200	266	165	101	190	167	103	225	VB 190M	RI3552
8M05300218	16	448	558	220	200	266	165	101	190	167	103	225	VB 190M	RI3552
8M05300418	16	448	558	220	200	266	165	101	190	167	103	225	VB 190M	RI3552
8M05300119	16	472	597	250	212	279	184	95	325	166	109	226	VB 270M	RI3528
8M05300219	16	472	597	250	212	279	184	95	325	166	109	226	VB 270M	RI3528
8M05300419	16	472	597	250	212	279	184	95	325	166	109	226	VB 270M	RI3528
8M05300120	16	504	647	285	212	279	184	95	350	166	109	226	VB 350M	RI3553
8M05300220	16	504	647	285	212	279	184	95	350	166	109	226	VB 350M	RI3553
8M05300420	16	504	647	285	212	279	184	95	350	166	109	226	VB 350M	RI3553