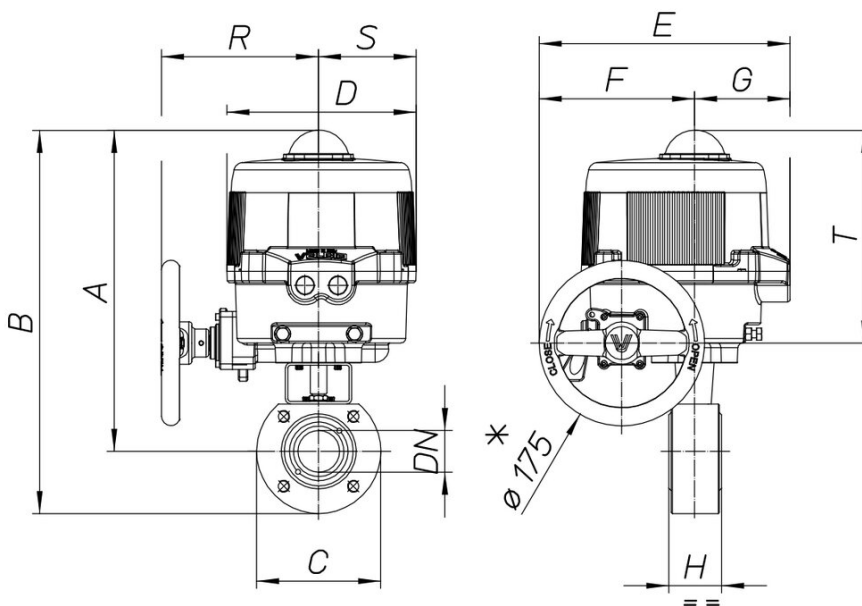




## 8M057

2 way Wafer ball valve [Valpres art. 720212] flanged  
ANSI 300, full bore, stainless steel AISI 316 CF8M.

### Especificaciones técnicas



MOD	PN	A	B	C	D	E	F	G	H	R	S	T	ACT.	KIT
8M05700104	50	285	332	95	161	187	63	124	35	-	-	-	VB030M	RI3805
8M05700204	50	285	332	95	161	187	63	124	35	-	-	-	VB030M	RI3805
8M05700404	50	285	332	95	161	187	63	124	35	-	-	-	VB030M	RI3805
8M05700105	50	291	351	120	161	187	63	124	40	-	-	-	VB030M	RI4041
8M05700205	50	291	351	120	161	187	63	124	40	-	-	-	VB030M	RI4041
8M05700405	50	291	351	120	161	187	63	124	40	-	-	-	VB030M	RI4041
8M05700106	50	297	357	120	161	187	63	124	46	-	-	-	VB030M	RI4042
8M05700206	50	297	357	120	161	187	63	124	46	-	-	-	VB030M	RI4042
8M05700406	50	297	357	120	161	187	63	124	46	-	-	-	VB030M	RI4042
8M05700107	50	297	362	130	161	187	63	124	54	-	-	-	VB030M	RI4043
8M05700207	50	297	362	130	161	187	63	124	54	-	-	-	VB030M	RI4043
8M05700407	50	297	362	130	161	187	63	124	54	-	-	-	VB030M	RI4043
8M05700108	50	338	413	150	176	197	63	134	64	-	-	-	VB060M	RI4245
8M05700208	50	338	413	150	176	197	63	134	64	-	-	-	VB060M	RI4245
8M05700408	50	338	413	150	176	197	63	134	64	-	-	-	VB060M	RI4245
8M05700110	50	351	434	165	176	197	63	134	82	-	-	-	VB060M	RI4044
8M05700210	50	351	434	165	176	197	63	134	82	-	-	-	VB060M	RI4044
8M05700410	50	351	434	165	176	197	63	134	82	-	-	-	VB060M	RI4044
8M05700112	50	412	507	190	200	266	165	101	106	167	103	225	VB110M	RI3810
8M05700212	50	412	507	190	200	266	165	101	106	167	103	225	VB110M	RI3810
8M05700412	50	412	507	190	200	266	165	101	106	167	103	225	VB110M	RI3810
8M05700114	50	420	525	210	200	266	165	101	122	167	103	225	VB190M	RI3810
8M05700214	50	420	525	210	200	266	165	101	122	167	103	225	VB190M	RI3810
8M05700414	50	420	525	210	200	266	165	101	122	167	103	225	VB190M	RI3810
8M05700118	50	441	568	254	212	279	184	95	152	166	109	226	VB270M	RI3811
8M05700218	50	441	568	254	212	279	184	95	152	166	109	226	VB270M	RI3811
8M05700418	50	441	568	254	212	279	184	95	152	166	109	226	VB270M	RI3811