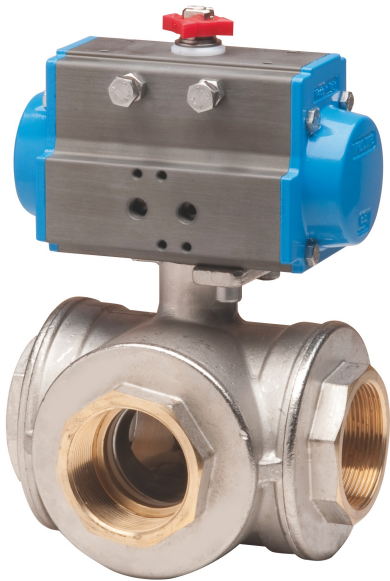
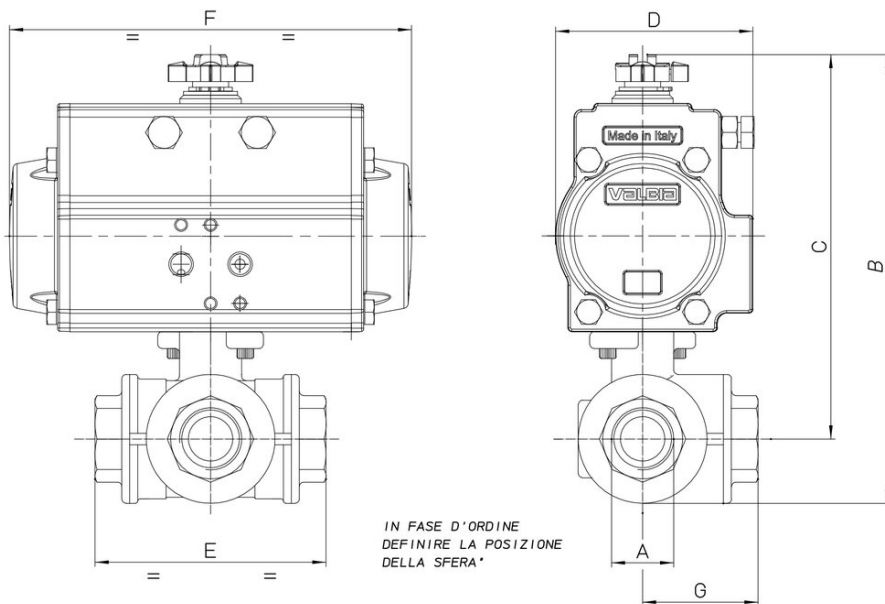


8P008600



3 voies vannes b.s. en laiton CW 617N [RB Art. 3500 (T) - 3600 (L)], sièges en PTFE + VITON, taraudage F/F/F, passage TOTAL, "T" ou "L", avec actionneur. Pas indiquée pour solvants.

Spécifications techniques



MOD	PN	A	B	C	D	E	F	G	ACT.	RI
8P00860002	30	1/4"	149	132	71	67	141	34	SR 52	3798
8P00860003	30	3/8"	149	132	71	67	141	34	SR 52	3798
8P00860004	30	1/2"	154	134	71	77	141	39	SR 52	3798
8P00860005	30	3/4"	179	155	81	87	164	44	SR 63	4025
8P00860006	16	1"	190	160	81	105	164	53	SR 63	4025
8P00860007	10	1"1/4	209	173	81	123	164	62	SR 63	4025
8P00860008	10	1"1/2	262	219	106	139	241	70	SR 85	4026
8P00860010	10	2"	299	243	123	166	275	83	SR 100	4026