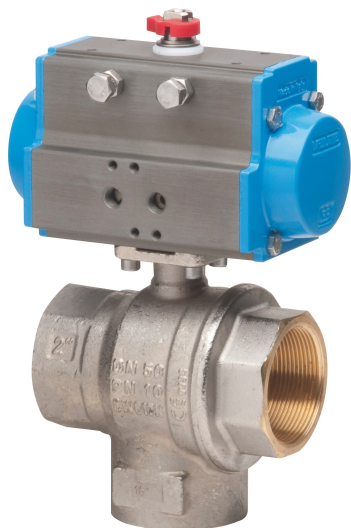
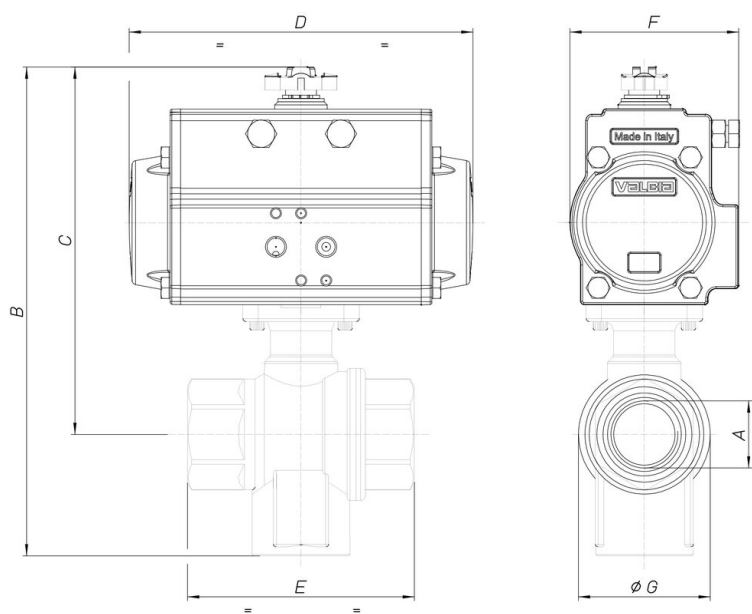


## 8P015000

Vanne déviatrice en laiton CW 617N [RB Art. 3110 (T)],  
passage total, taraudage femelle âTâ, avec actionneur.



### Spécifications techniques



<b>MOD</b>	<b>PN</b>	<b>A</b>	<b>B</b>	<b>C</b>	<b>D</b>	<b>E</b>	<b>F</b>	<b>G</b>	<b>ACT.</b>	<b>RI</b>
8P01500002	25	1/4"	156	130	141	52	71	28	SR 52	4017
8P01500003	25	3/8"	156	130	141	52	71	28	SR 52	4017
8P01500004	25	1/2"	166	133	141	64	71	35	SR 52	4017
8P01500005	16	3/4"	184	144	141	74	71	43	SR 52	4017
8P01500006	16	1"	194	147	141	89	71	53	SR 52	4017
8P01500007	10	1"1/4	205	151	141	100	71	63	SR 52	4017
8P01500008	10	1"1/2	254	193	210	110	95	77	SR 75	4030
8P01500010	10	2"	285	212	241	130	106	93	SR 85	4030