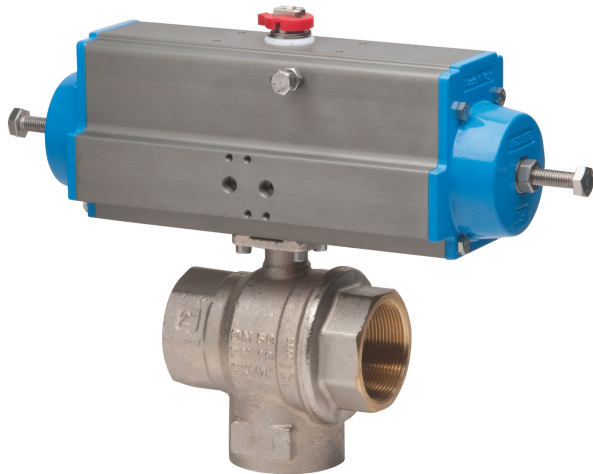
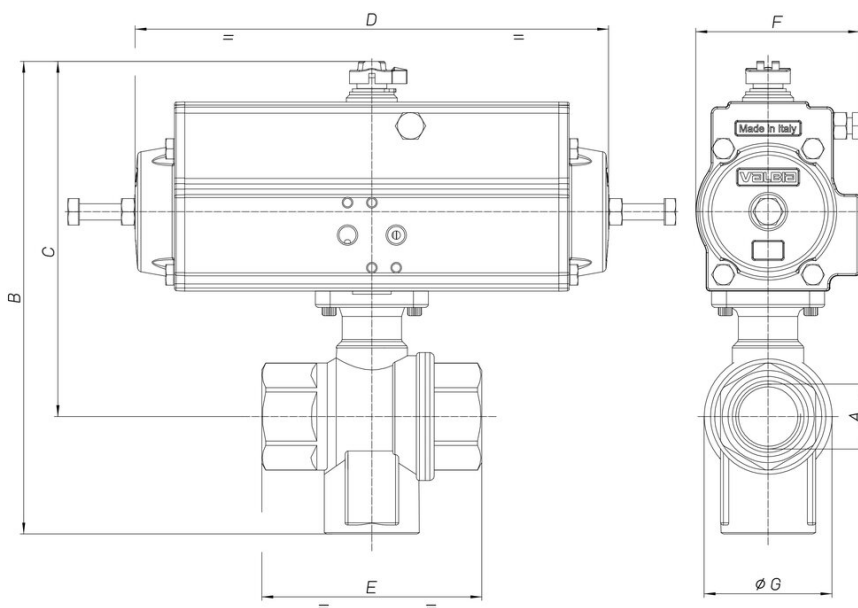


## 8P015100



Vanne déviatrice en laiton CW 617N [RB Art. 3210 (L)], passage total, taraudage femelle, "L", avec actionneur rotation 0°-180°.

### Spécifications techniques



MOD	PN	A	B	C	D	E	F	G	ACT.	RI
8P01510002	25	1/4"	156	130	197	52	71	28	DA 52	4017
8P01510003	25	3/8"	156	130	197	52	71	28	DA 52	4017
8P01510004	25	1/2"	167	133	197	64	71	35	DA 52	4017
8P01510005	16	3/4"	184	144	197	74	71	43	DA 52	4017
8P01510006	16	1"	194	147	197	89	71	53	DA 52	4017
8P01510007	10	1"1/4	206	151	197	100	71	63	DA 52	4017
8P01510008	10	1"1/2	225	163	197	110	71	77	DA 52	4016
8P01510010	10	2"	253	180	233	130	81	93	DA 63	4018

