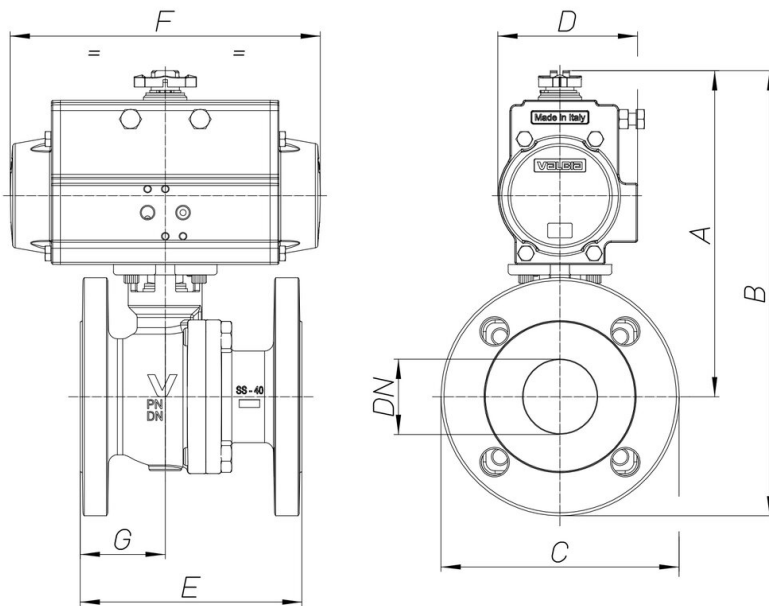


8P050800



Vanne papillon "WAFER" type PN 16, corps en fonte G250 + peinture Epoxy, disc en GGG40, siège VITON température max 150°C, actionneur avec sièges en VITON.

Spécifications techniques



MOD	PN	A	B	C	D	E	F	G	ACT.	KIT
8P05080006	20	160	215	110	71	127	141	54	DA52	RI4579
8P05080008	20	193	258	130	81	165	164	76	DA63	RI4581
8P05080010	20	221	296	150	95	178	210	85	DA75	RI4582
8P05080014	20	265	360	190	106	203	241	93	DA85	RI4584
8P05080018	20	292	407	230	123	229	275	100	DA100	RI4586

