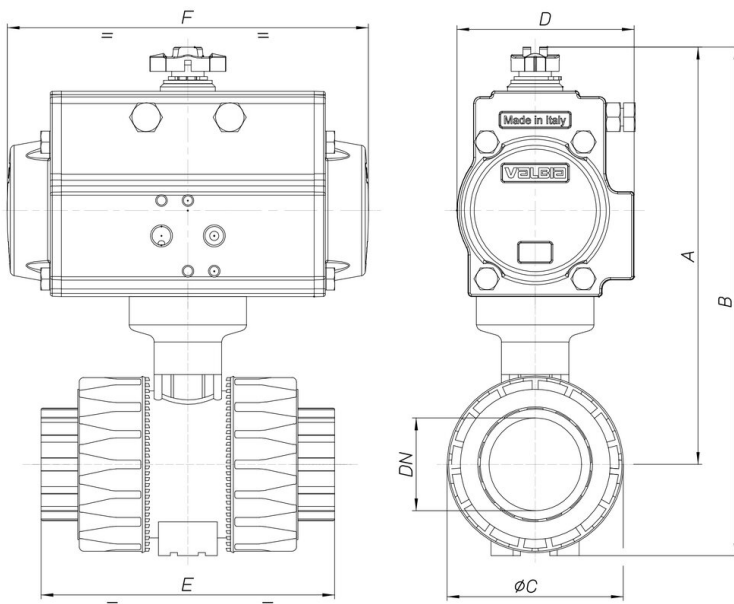




8P016100

2 voies vanne en laiton, boule chromé [RB Art. 2530], taraudée F/F, boule et axe en acier inox certifiées ATEX Ex II 2 G/D c T4, avec actionneur. Indiquée avec solvants.

Spécifications techniques



MOD	PN	A	B	ØC	D	E	F	ACT.
8P01610003	16	160	189	54	71	103	141	DA 52
8P01610004	16	160	189	54	71	103	141	DA 52
8P01610005	16	171	206	65	71	115	141	DA 52
8P01610006	16	174	213	73	71	128	141	DA 52
8P01610007	16	204	236	86	81	146	164	DA 63
8P01610008	16	210	262	98	81	164	164	DA 63
8P01610010	16	228	290	122	81	199	164	DA 63
8P01610012	10	233	320	164	81	235	164	DA 63
8P01610014	10	263	368	203	95	270	210	DA 75
8P01610018	10	296	425	238	106	308	241	DA 85