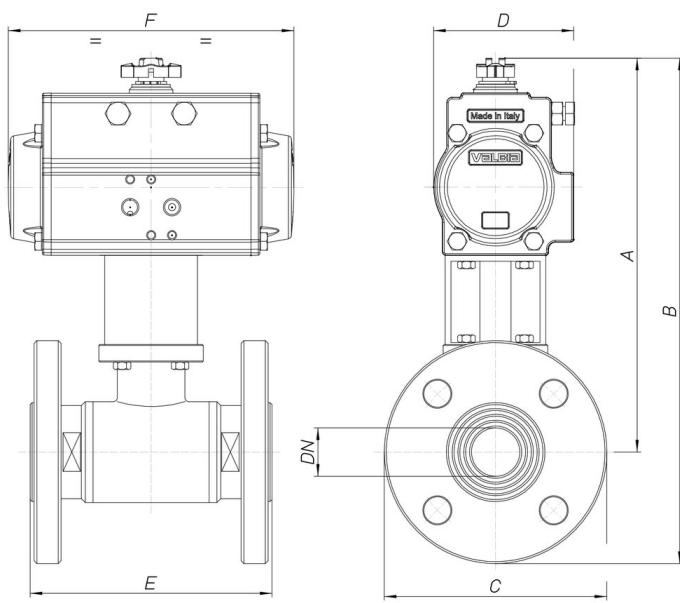


8P005300

2 voies vanne à bride obtenu e de la barre, polie, acier inox AISI 316, passage TOTAL, avec actionneur.

Spécifications techniques



MOD	PN	A	B	C	D	E	F	ACT.
8P00530003	40	181	226	90	71	110	141	SR 52
8P00530004	40	205	253	95	81	115	164	SR 63
8P00530005	40	208	261	105	81	120	164	SR 63
8P00530006	40	247	305	115	106	125	241	SR 85
8P00530007	40	252	322	140	106	130	241	SR 85
8P00530008	25	221	296	150	106	140	241	SR 85
8P00530010	25	229	312	165	106	150	241	SR 85
8P00530012	16	253	346	185	123	170	275	SR 100
8P00530014	16	311	411	200	148	180	372	SR 125
8P00530018	16	325	435	220	148	190	372	SR 125