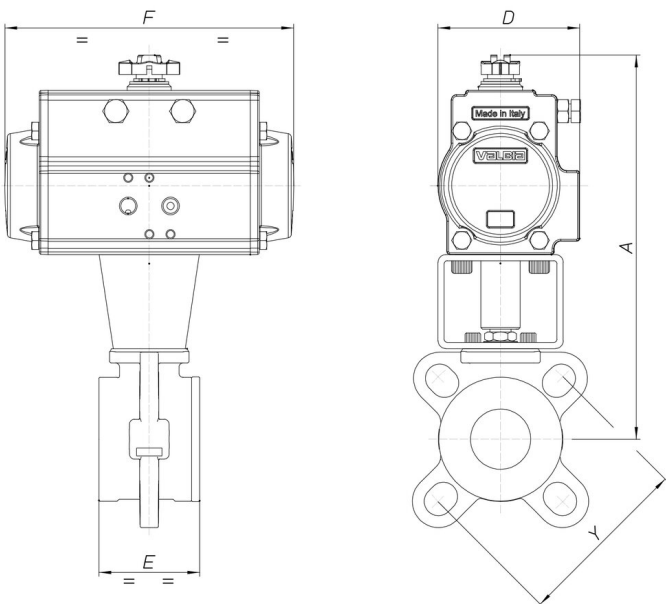


8P023200

Wafer type full bore ball valve [Valpres art. 725000]
 CF8M, ANSI 150, PN10-PN16-PN40 (PN40, not
 available for DN65-80-100).



Spécifications techniques



MOD	PN	A	D	E	F	Y	ACT.	RI
8P02320006	40	212	81	46	164	PN10-PN16 PN40 ANSI 150	SR 63	4234
8P02320007	40	216	81	54	164	PN10-PN16 PN40 ANSI 150	SR 63	4234
8P02320008	40	263	106	64	241	PN10-PN16 PN40 ANSI 150	SR 85	4232
8P02320010	40	284	123	82	275	PN10-PN16 PN40 ANSI 150	SR 100	4232
8P02320012	20	341	137	103	333	PN10-PN16 ANSI 150	SR 115	4235
8P02320014	20	362	148	122	372	PN10-PN16 ANSI 150	SR 125	4235
8P02320018	20	375	148	152	372	PN10-PN16 ANSI 150	SR 125	4235