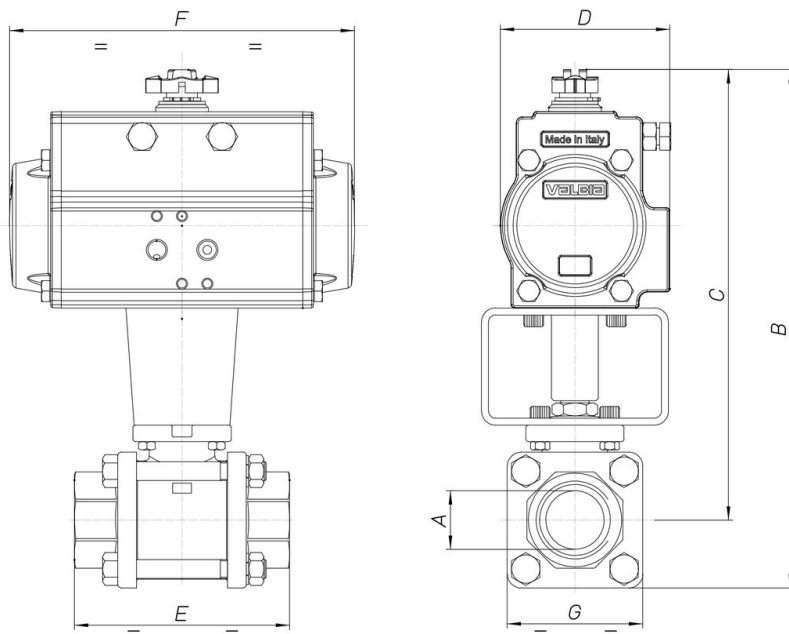


8P002200 F/F vap



Vanne à boisseau sphérique 2 voies en trois pièces [Valpres Art. 710063 F/F vap PN15 - 710064 SW vap PN15 - 710065 BW vap PN15], pour VAPEUR, acier au carbone LCB, avec boule et axe en AISI 304, avec actionneur.

Spécifications techniques



MOD	PN	A	B	C	D	E	F	G	ACT.	RI
8P00220002	15	1/4**	128	111	45	57	110	33	DA 32	3015
8P00220003	15	3/8"	128	111	45	57	110	33	DA 32	3015
8P00220004	15	1/2"	135	116	45	65	110	38	DA 32	3789
8P00220005	15	3/4"	212	188	71	76	141	47	DA 52	3781
8P00220006	15	1"	222	193	71	92	141	58	DA 52	3030
8P00220007	15	1"1/4	230	197	71	106	141	67	DA 52	3030
8P00220008	15	1"1/2	267	229	81	116	164	76	DA 63	3031
8P00220010	15	2"	298	253	95	136	210	90	DA 75	3034
8P00220012	15	2"1/2	348	281	106	153	241	134	DA 85	3003
8P00220014	15	3"	373	292	106	180	241	161	DA 85	3003
8P00220018	15	4"	436	341	123	217	275	190	DA 100	3004