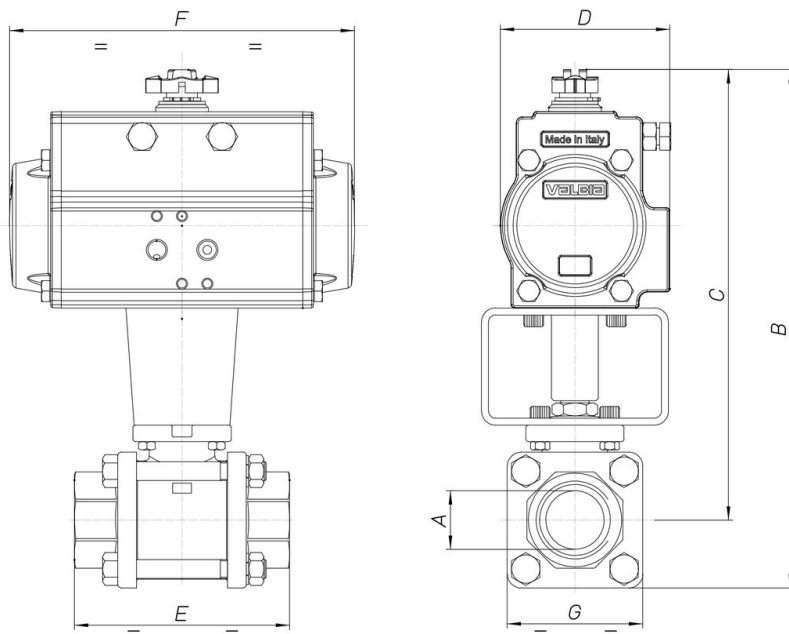


8P002000 SW



Vanne à boisseau sphérique 2 voies en trois pièces
 [Valpres Art. 713000 F/F - 714000 SW - 715000 BW,
 acier au carbone LCB, avec boule et axe en AISI 304,
 avec actionneur.

Spécifications techniques



MOD	PN	A	B	C	D	E	F	G	ACT.	RI
8P00200002	64	1/4**	128	111	45	57	110	33	DA 32	3015
8P00200003	64	3/8"	128	111	45	57	110	33	DA 32	3015
8P00200004	64	1/2"	135	116	45	65	110	38	DA 32	3789
8P00200005	40	3/4"	212	188	71	76	141	47	DA 52	3781
8P00200006	40	1"	222	193	71	92	141	58	DA 52	3030
8P00200007	25	1"1/4	230	197	71	106	141	67	DA 52	3030
8P00200008	25	1"1/2	267	229	81	116	164	76	DA 63	3031
8P00200010	25	2"	298	253	95	136	210	90	DA 75	3034
8P00200012	16	2"1/2	348	281	106	153	241	134	DA 85	3003
8P00200014	16	3"	373	292	106	180	241	161	DA 85	3003
8P00200018	16	4"	436	341	123	217	275	190	DA 100	3004