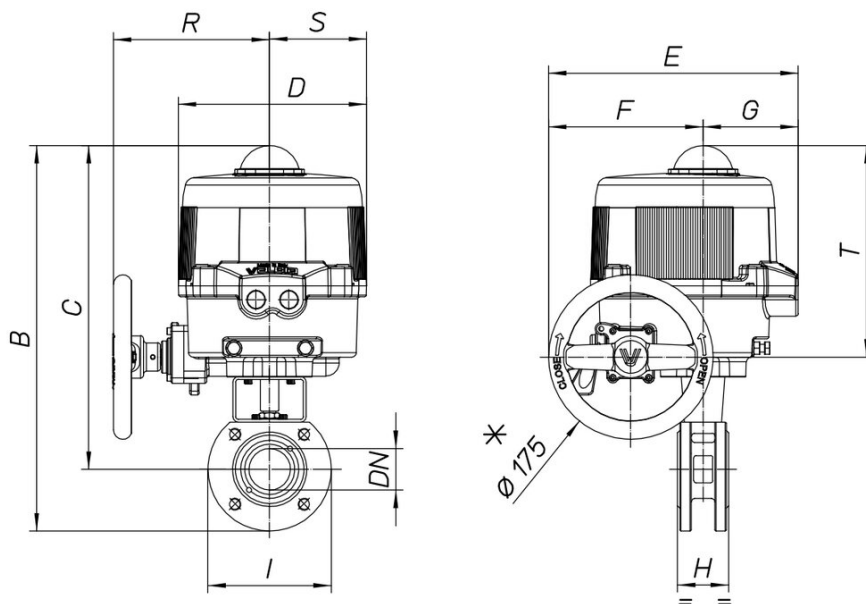


8M006

2 way Wafer, ball valve [Valpres art. 720000] PN16
 flanged, stainless steel AISI 304 CF8 full bore.



Spécifications techniques



| MOD | PN | B | C | D | E | F | G | H | I | R | S | T | ACT. | KIT |
|------------|----|-----|-----|-----|-----|-----|-----|-----|-----|-----|-----|-----|---------|--------|
| 8M00600106 | 16 | 351 | 293 | 161 | 187 | 63 | 124 | 46 | 115 | - | - | - | VB 030M | RI3001 |
| 8M00600206 | 16 | 351 | 293 | 161 | 187 | 63 | 124 | 46 | 115 | - | - | - | VB 030M | RI3001 |
| 8M00600406 | 16 | 351 | 293 | 161 | 187 | 63 | 124 | 46 | 115 | - | - | - | VB 030M | RI3001 |
| 8M00600107 | 16 | 369 | 299 | 161 | 187 | 63 | 124 | 54 | 140 | - | - | - | VB 030M | RI3008 |
| 8M00600207 | 16 | 369 | 299 | 161 | 187 | 63 | 124 | 54 | 140 | - | - | - | VB 030M | RI3008 |
| 8M00600407 | 16 | 369 | 299 | 161 | 187 | 63 | 124 | 54 | 140 | - | - | - | VB 030M | RI3008 |
| 8M00600108 | 16 | 409 | 334 | 176 | 197 | 63 | 134 | 64 | 150 | - | - | - | VB 060M | RI3002 |
| 8M00600208 | 16 | 409 | 334 | 176 | 197 | 63 | 134 | 64 | 150 | - | - | - | VB 060M | RI3002 |
| 8M00600408 | 16 | 409 | 334 | 176 | 197 | 63 | 134 | 64 | 150 | - | - | - | VB 060M | RI3002 |
| 8M00600110 | 16 | 425 | 342 | 176 | 197 | 63 | 134 | 82 | 165 | - | - | - | VB 060M | RI3002 |
| 8M00600210 | 16 | 425 | 342 | 176 | 197 | 63 | 134 | 82 | 165 | - | - | - | VB 060M | RI3002 |
| 8M00600410 | 16 | 425 | 342 | 176 | 197 | 63 | 134 | 82 | 165 | - | - | - | VB 060M | RI3002 |
| 8M00600112 | 16 | 478 | 386 | 200 | 266 | 165 | 101 | 103 | 185 | 167 | 103 | 225 | VB 110M | RI3003 |
| 8M00600212 | 16 | 478 | 386 | 200 | 266 | 165 | 101 | 103 | 185 | 167 | 103 | 225 | VB 110M | RI3003 |
| 8M00600412 | 16 | 478 | 386 | 200 | 266 | 165 | 101 | 103 | 185 | 167 | 103 | 225 | VB 110M | RI3003 |
| 8M00600114 | 16 | 493 | 393 | 200 | 266 | 165 | 101 | 122 | 200 | 167 | 103 | 225 | VB 110M | RI3003 |
| 8M00600214 | 16 | 493 | 393 | 200 | 266 | 165 | 101 | 122 | 200 | 167 | 103 | 225 | VB 110M | RI3003 |
| 8M00600414 | 16 | 493 | 393 | 200 | 266 | 165 | 101 | 122 | 200 | 167 | 103 | 225 | VB 110M | RI3003 |
| 8M00600118 | 16 | 539 | 429 | 200 | 266 | 165 | 101 | 152 | 220 | 167 | 103 | 225 | VB 190M | RI3004 |
| 8M00600218 | 16 | 539 | 429 | 200 | 266 | 165 | 101 | 152 | 220 | 167 | 103 | 225 | VB 190M | RI3004 |
| 8M00600418 | 16 | 539 | 429 | 200 | 266 | 165 | 101 | 152 | 220 | 167 | 103 | 225 | VB 190M | RI3004 |
| 8M00600119 | 16 | 576 | 451 | 200 | 266 | 165 | 101 | 196 | 250 | 167 | 103 | 225 | VB 190M | RI3004 |
| 8M00600219 | 16 | 576 | 451 | 200 | 266 | 165 | 101 | 196 | 250 | 167 | 103 | 225 | VB 190M | RI3004 |
| 8M00600419 | 16 | 576 | 451 | 200 | 266 | 165 | 101 | 196 | 250 | 167 | 103 | 225 | VB 190M | RI3004 |
| 8M00600120 | 16 | 620 | 477 | 212 | 279 | 184 | 95 | 232 | 285 | 166 | 109 | 226 | VB 350M | RI3006 |
| 8M00600220 | 16 | 620 | 477 | 212 | 279 | 184 | 95 | 232 | 285 | 166 | 109 | 226 | VB 350M | RI3006 |
| 8M00600420 | 16 | 620 | 477 | 212 | 279 | 184 | 95 | 232 | 285 | 166 | 109 | 226 | VB 350M | RI3006 |