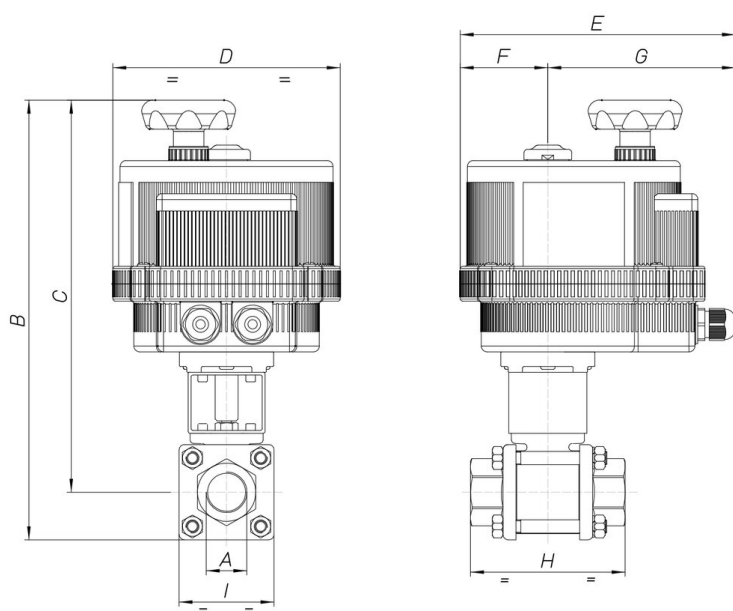


8E002 F/F



2 voies, vanne b. s. en trois pièces [Valpres Art. 710000 F/F - 711000 SW - 712000 BW], acier inox AISI 316, avec actionneur électrique.

Spécifications techniques



MOD	PN	A	B	C	D	E	F	G	H	I	ACT.	RI
8E00200102	64	1/4"	205	188	123	164	43	121	57	33	VB 015	3021
8E00200202	64	1/4"	205	188	123	164	43	121	57	33	VB 015	3021
8E00200402	64	1/4"	205	188	123	164	43	121	57	33	VB 015	3021
8E00200103	64	3/8"	205	188	123	164	43	121	57	33	VB 015	3021
8E00200203	64	3/8"	205	188	123	164	43	121	57	33	VB 015	3021
8E00200403	64	3/8"	205	188	123	164	43	121	57	33	VB 015	3021
8E00200104	64	1/2"	211	192	123	164	43	121	65	38	VB 015	3790
8E00200204	64	1/2"	211	192	123	164	43	121	65	38	VB 015	3790
8E00200404	64	1/2"	211	192	123	164	43	121	65	38	VB 015	3790
8E00200105	40	3/4"	252	229	123	164	43	121	76	47	VB 015	3781
8E00200205	40	3/4"	252	229	123	164	43	121	76	47	VB 015	3781
8E00200405	40	3/4"	252	229	123	164	43	121	76	47	VB 015	3781
8E00200106	40	1"	309	280	157	191	61	130	92	58	VB 030	3030
8E00200206	40	1"	309	280	157	191	61	130	92	58	VB 030	3030
8E00200406	40	1"	309	280	157	191	61	130	92	58	VB 030	3030
8E00200107	25	1"1/4	317	283	157	191	61	130	106	67	VB 030	3030
8E00200207	25	1"1/4	317	283	157	191	61	130	106	67	VB 030	3030
8E00200407	25	1"1/4	317	283	157	191	61	130	106	67	VB 030	3030
8E00200108	25	1"1/2	368	330	185	215	68	147	116	76	VB 060	3031
8E00200208	25	1"1/2	368	330	185	215	68	147	116	76	VB 060	3031
8E00200408	25	1"1/2	368	330	185	215	68	147	116	76	VB 060	3031
8E00200110	25	2"	382	337	185	215	68	147	136	90	VB 060	3031
8E00200210	25	2"	382	337	185	215	68	147	136	90	VB 060	3031
8E00200410	25	2"	382	337	185	215	68	147	136	90	VB 060	3031
8E00200112	16	2"1/2	434	367	211	237	84	153	153	134	VB 110	3003
8E00200212	16	2"1/2	434	367	211	237	84	153	153	134	VB 110	3003
8E00200412	16	2"1/2	434	367	211	237	84	153	153	134	VB 110	3003
8E00200114	16	3"	459	379	211	237	84	153	180	161	VB 110	3003
8E00200214	16	3"	459	379	211	237	84	153	180	161	VB 110	3003
8E00200414	16	3"	459	379	211	237	84	153	180	161	VB 110	3003
8E00200118	16	4"	510	415	211	237	84	153	217	190	VB 190	3004
8E00200218	16	4"	510	415	211	237	84	153	217	190	VB 190	3004
8E00200418	16	4"	510	415	211	237	84	153	217	190	VB 190	3004