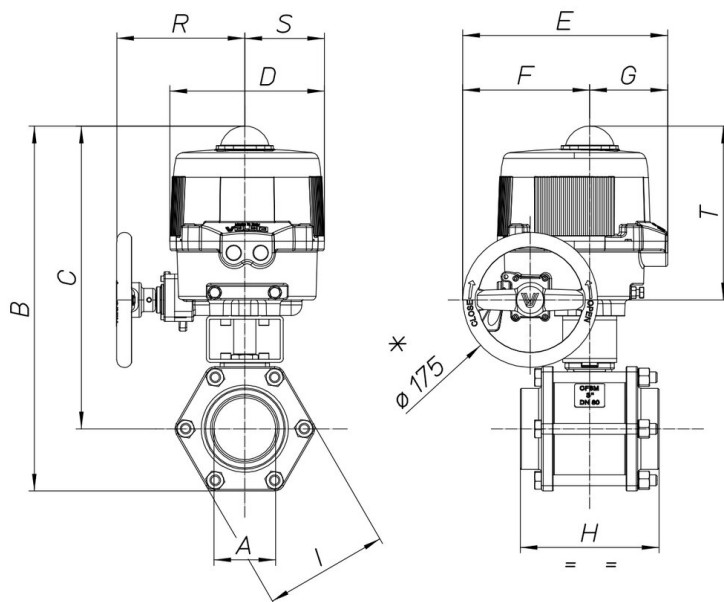


## 8M004 F/F



2 way, three piece ball valve, full bore [Valpres artt. 713000 F/F - 714000 SW - 715000 BW] carbon steel LCB with ball and stem in stainless steel AISI 304.

### Spécifications techniques



MOD	PN	B	C	D	E	F	G	H	I	R	S	T	ACT.	KIT
8M00400106	40	320	291	161	187	63	124	92	58	-	-	-	VB 030M	RI3030
8M00400206	40	320	291	161	187	63	124	92	58	-	-	-	VB 030M	RI3030
8M00400406	40	320	291	161	187	63	124	92	58	-	-	-	VB 030M	RI3030
8M00400107	25	328	294	161	187	63	124	106	67	-	-	-	VB 030M	RI3030
8M00400207	25	328	294	161	187	63	124	106	67	-	-	-	VB 030M	RI3030
8M00400407	25	328	294	161	187	63	124	106	67	-	-	-	VB 030M	RI3030
8M00400108	25	373	335	176	197	63	134	116	76	-	-	-	VB 060M	RI3031
8M00400208	25	373	335	176	197	63	134	116	76	-	-	-	VB 060M	RI3031
8M00400408	25	373	335	176	197	63	134	116	76	-	-	-	VB 060M	RI3031
8M00400110	25	387	342	176	197	63	134	136	90	-	-	-	VB 060M	RI3031
8M00400210	25	387	342	176	197	63	134	136	90	-	-	-	VB 060M	RI3031
8M00400410	25	387	342	176	197	63	134	136	90	-	-	-	VB 060M	RI3031
8M00400112	16	448	381	200	266	165	101	153	134	167	103	225	VB 110M	RI3003
8M00400212	16	448	381	200	266	165	101	153	134	167	103	225	VB 110M	RI3003
8M00400412	16	448	381	200	266	165	101	153	134	167	103	225	VB 110M	RI3003
8M00400114	16	473	393	200	266	165	101	180	161	167	103	225	VB 110M	RI3003
8M00400214	16	473	393	200	266	165	101	180	161	167	103	225	VB 110M	RI3003
8M00400414	16	473	393	200	266	165	101	180	161	167	103	225	VB 110M	RI3003
8M00400118	16	425	429	200	266	165	101	217	190	167	103	225	VB 190M	RI3004
8M00400218	16	425	429	200	266	165	101	217	190	167	103	225	VB 190M	RI3004
8M00400418	16	425	429	200	266	165	101	217	190	167	103	225	VB 190M	RI3004