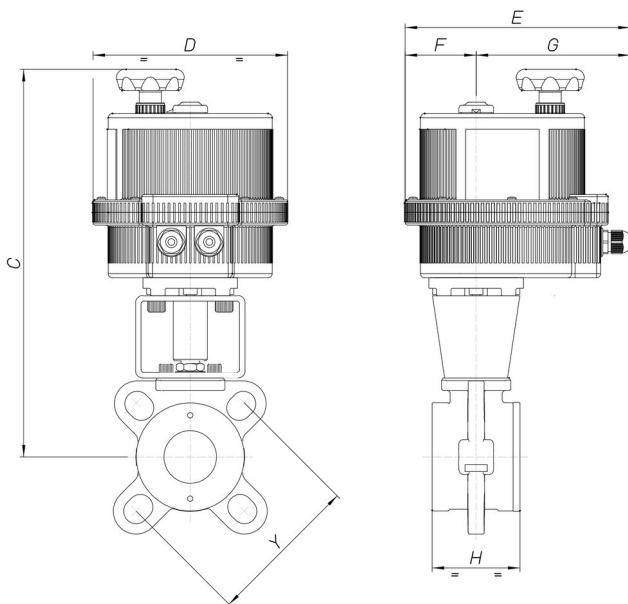




8E128

Wafer type full bore ball valve [Valpres art. 725000]
 CF8M, ANSI 150, PN10-PN16-PN40 (PN40, not
 available for DN65-80-100), with electric actuator series
 85.

Spécifications techniques



MOD	PN	C	D	E	F	G	H	Y	ACT.	RI
8E12800106	40	287	157	191	61	130	46	PN10-PN16 PN40 ANSI 150	VB 030	4230
8E12800206	40	287	157	191	61	130	46	PN10-PN16 PN40 ANSI 150	VB 030	4230
8E12800406	40	287	157	191	61	130	46	PN10-PN16 PN40 ANSI 150	VB 030	4230
8E12800107	40	290	157	191	61	130	54	PN10-PN16 PN40 ANSI 150	VB 030	4230
8E12800207	40	290	157	191	61	130	54	PN10-PN16 PN40 ANSI 150	VB 030	4230
8E12800407	40	290	157	191	61	130	54	PN10-PN16 PN40 ANSI 150	VB 030	4230
8E12800108	40	332	185	215	68	147	64	PN10-PN16 PN40 ANSI 150	VB 060	4231
8E12800208	40	332	185	215	68	147	64	PN10-PN16 PN40 ANSI 150	VB 060	4231
8E12800408	40	332	185	215	68	147	64	PN10-PN16 PN40 ANSI 150	VB 060	4231
8E12800110	40	341	185	215	68	147	82	PN10-PN16 PN40 ANSI 150	VB 060	4231
8E12800210	40	341	185	215	68	147	82	PN10-PN16 PN40 ANSI 150	VB 060	4231
8E12800410	40	341	185	215	68	147	82	PN10-PN16 PN40 ANSI 150	VB 060	4231
8E12800112	20	381	211	237	84	153	103	PN10-PN16 ANSI 150	VB 110	4233
8E12800212	20	381	211	237	84	153	103	PN10-PN16 ANSI 150	VB 110	4233
8E12800412	20	381	211	237	84	153	103	PN10-PN16 ANSI 150	VB 110	4233
8E12800114	20	390	211	237	84	153	122	PN10-PN16 ANSI 150	VB 110	4233
8E12800214	20	390	211	237	84	153	122	PN10-PN16 ANSI 150	VB 110	4233
8E12800414	20	390	211	237	84	153	122	PN10-PN16 ANSI 150	VB 110	4233
8E12800118	20	403	211	237	84	153	152	PN10-PN16 ANSI 150	VB 190	4233
8E12800218	20	403	211	237	84	153	152	PN10-PN16 ANSI 150	VB 190	4233
8E12800418	20	403	211	237	84	153	152	PN10-PN16 ANSI 150	VB 190	4233