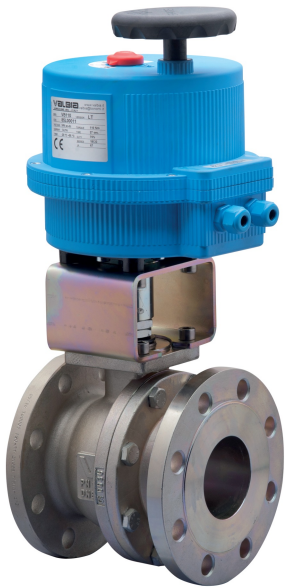
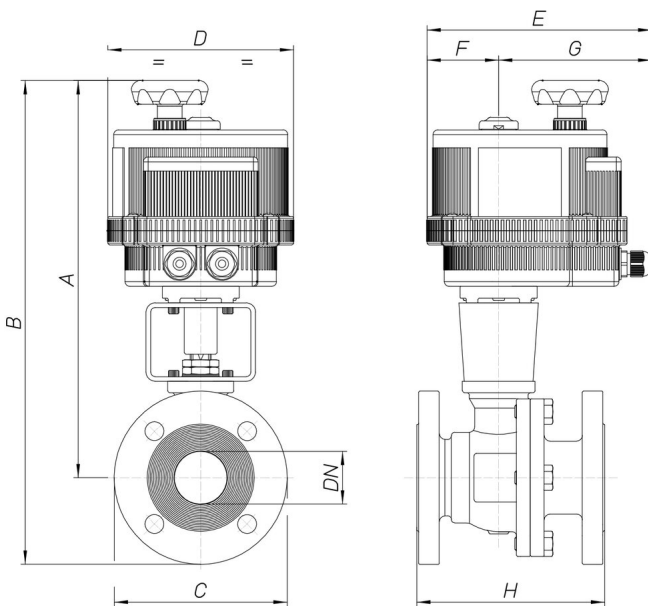


8E056



Split Body type flanged ANSI 150 ball valve [Valpres art. 762000] carbon steel WCB, full bore, Fire Safe, Antistatic Device, face to face ANSI B16.10, classified ATEX Ex II 2 G/D c T3, with electric actuator series 85.

Spécifications techniques



MOD	PN	A	B	C	D	E	F	G	H	ACT.	RI
8E05600104	20	225	270	90	123	164	43	121	108	VB 015	3519
8E05600204	20	225	270	90	123	164	43	121	108	VB 015	3519
8E05600404	20	225	270	90	123	164	43	121	108	VB 015	3519
8E05600105	20	229	279	100	123	164	43	121	117	VB 015	3519
8E05600205	20	229	279	100	123	164	43	121	117	VB 015	3519
8E05600405	20	229	279	100	123	164	43	121	117	VB 015	3519
8E05600106	20	294	349	110	157	191	61	130	127	VB 030	3520
8E05600206	20	294	349	110	157	191	61	130	127	VB 030	3520
8E05600406	20	294	349	110	157	191	61	130	127	VB 030	3520
8E05600108	20	351	416	130	185	215	68	147	165	VB 060	3521
8E05600208	20	351	416	130	185	215	68	147	165	VB 060	3521
8E05600408	20	351	416	130	185	215	68	147	165	VB 060	3521
8E05600110	20	359	434	150	185	215	68	147	178	VB 060	4039
8E05600210	20	359	434	150	185	215	68	147	178	VB 060	4039
8E05600410	20	359	434	150	185	215	68	147	178	VB 060	4039
8E05600114	20	421	516	190	211	237	84	153	203	VB 110	3523
8E05600214	20	421	516	190	211	237	84	153	203	VB 110	3523
8E05600414	20	421	516	190	211	237	84	153	203	VB 110	3523
8E05600118	20	435	550	230	211	237	84	153	229	VB 190	3552
8E05600218	20	435	550	230	211	237	84	153	229	VB 190	3552
8E05600418	20	435	550	230	211	237	84	153	229	VB 190	3552
8E05600120	20	491	634	280	222	247	77	170	394	VB 350	3553
8E05600220	20	491	634	280	222	247	77	170	394	VB 350	3553
8E05600420	20	491	634	280	222	247	77	170	394	VB 350	3553