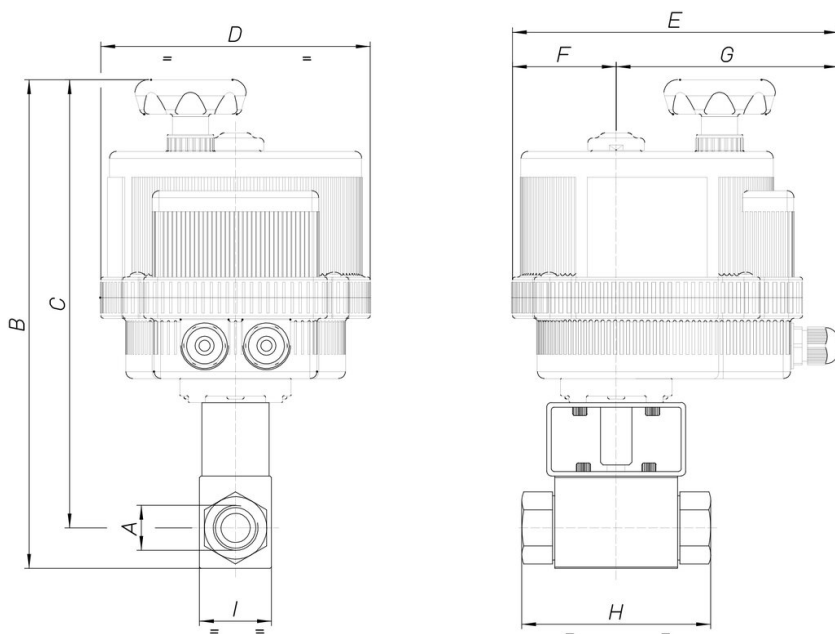


8E050



2 voies, vanne b. s. en 9SMnPb36, taraudage F/F, haute pression, avec actionneur électrique. Pour huile hydraulique, émulsion. Pour applications particuliers adressez vous svp à Valbia.

Spécifications techniques



MOD	PN	A	B	C	D	E	F	G	H	I	ACT.	RI
8E05000103	500	3/8"	268	250	157	191	61	130	73	35	VB 030	3740
8E05000203	500	3/8"	268	250	157	191	61	130	73	35	VB 030	3740
8E05000403	500	3/8"	268	250	157	191	61	130	73	35	VB 030	3740
8E05000104	500	1/2"	271	253	157	191	61	130	83	37	VB 030	3740
8E05000204	500	1/2"	271	253	157	191	61	130	83	37	VB 030	3740
8E05000404	500	1/2"	271	253	157	191	61	130	83	37	VB 030	3740
8E05000105	400	3/4"	283	260	157	191	61	130	95	45	VB 030*	4037
8E05000205	400	3/4"	283	260	157	191	61	130	95	45	VB 030*	4037
8E05000405	400	3/4"	283	260	157	191	61	130	95	45	VB 030*	4037
8E05000106	350	1"	320	291	185	215	68	147	112	55	VB 060	4038
8E05000206	350	1"	320	291	185	215	68	147	112	55	VB 060	4038
8E05000406	350	1"	320	291	185	215	68	147	112	55	VB 060	4038
8E05000107	350	1"1/4	389	339	211	237	84	153	127	99	VB 110	4482
8E05000207	350	1"1/4	389	339	211	237	84	153	127	99	VB 110	4482
8E05000407	350	1"1/4	389	339	211	237	84	153	127	99	VB 110	4482
8E05000108	350	1"1/2	402	345	211	237	84	153	135	114	VB 110	4223
8E05000208	350	1"1/2	402	345	211	237	84	153	135	114	VB 110	4223
8E05000408	350	1"1/2	402	345	211	237	84	153	135	114	VB 110	4223
8E05000110	350	2"	432	370	222	247	77	170	160	123	VB 270	4224
8E05000210	350	2"	432	370	222	247	77	170	160	123	VB 270	4224
8E05000410	350	2"	432	370	222	247	77	170	160	123	VB 270	4224