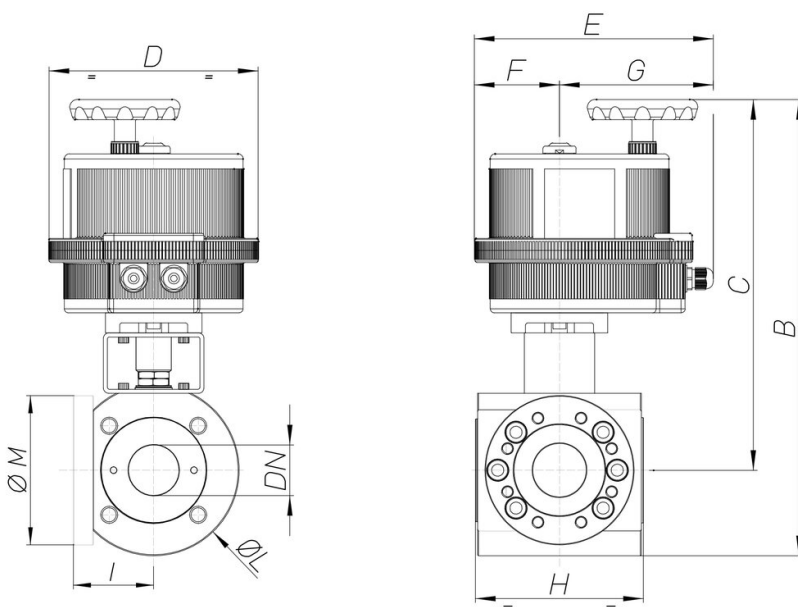




## 8E164

3 voies, vanne b. s. type "COMBI-SFER", [Valpres Art. 776601 (L) - Art. 776600 (T)], passage "T" ou "L", 4 sièges, à brides PN16, en acier au carbone ASTM A105, passage total, avec actionneur électrique.

### Spécifications techniques



| MOD        | PN | B   | C   | D   | E   | F  | G   | H   | I    | ØL  | ØM  | ACT.   | RI   |
|------------|----|-----|-----|-----|-----|----|-----|-----|------|-----|-----|--------|------|
| 8E16400104 | 16 | 271 | 227 | 123 | 163 | 43 | 121 | 99  | 35   | 88  | /   | VB 015 | 4408 |
| 8E16400204 | 16 | 271 | 227 | 123 | 163 | 43 | 121 | 99  | 35   | 88  | /   | VB 015 | 4408 |
| 8E16400404 | 16 | 271 | 227 | 123 | 163 | 43 | 121 | 99  | 35   | 88  | /   | VB 015 | 4408 |
| 8E16400105 | 16 | 342 | 292 | 157 | 191 | 61 | 130 | 108 | 40   | 100 | /   | VB 030 | 3520 |
| 8E16400205 | 16 | 342 | 292 | 157 | 191 | 61 | 130 | 108 | 40   | 100 | /   | VB 030 | 3520 |
| 8E16400405 | 16 | 342 | 292 | 157 | 191 | 61 | 130 | 108 | 40   | 100 | /   | VB 030 | 3520 |
| 8E16400106 | 16 | 352 | 297 | 157 | 191 | 61 | 130 | 115 | 41,5 | 109 | /   | VB 030 | 3520 |
| 8E16400206 | 16 | 352 | 297 | 157 | 191 | 61 | 130 | 115 | 41,5 | 109 | /   | VB 030 | 3520 |
| 8E16400406 | 16 | 352 | 297 | 157 | 191 | 61 | 130 | 115 | 41,5 | 109 | /   | VB 030 | 3520 |
| 8E16400107 | 16 | 402 | 337 | 185 | 215 | 68 | 147 | 140 | 52,5 | 133 | /   | VB 060 | 4416 |
| 8E16400207 | 16 | 402 | 337 | 185 | 215 | 68 | 147 | 140 | 52,5 | 133 | /   | VB 060 | 4416 |
| 8E16400407 | 16 | 402 | 337 | 185 | 215 | 68 | 147 | 140 | 52,5 | 133 | /   | VB 060 | 4416 |
| 8E16400108 | 16 | 419 | 344 | 185 | 215 | 68 | 147 | 150 | 56,5 | 150 | /   | VB 060 | 4039 |
| 8E16400208 | 16 | 419 | 344 | 185 | 215 | 68 | 147 | 150 | 56,5 | 150 | /   | VB 060 | 4039 |
| 8E16400408 | 16 | 419 | 344 | 185 | 215 | 68 | 147 | 150 | 56,5 | 150 | /   | VB 060 | 4039 |
| 8E16400110 | 16 | 454 | 369 | 211 | 237 | 84 | 153 | 167 | 62   | 168 | /   | VB 110 | 3522 |
| 8E16400210 | 16 | 454 | 369 | 211 | 237 | 84 | 153 | 167 | 62   | 168 | /   | VB 110 | 3522 |
| 8E16400410 | 16 | 454 | 369 | 211 | 237 | 84 | 153 | 167 | 62   | 168 | /   | VB 110 | 3522 |
| 8E16400112 | 16 | 486 | 382 | 211 | 237 | 84 | 153 | 185 | 85   | 208 | /   | VB 190 | 4411 |
| 8E16400212 | 16 | 486 | 382 | 211 | 237 | 84 | 153 | 185 | 85   | 208 | /   | VB 190 | 4411 |
| 8E16400412 | 16 | 486 | 382 | 211 | 237 | 84 | 153 | 185 | 85   | 208 | /   | VB 190 | 4411 |
| 8E16400114 | 16 | 536 | 421 | 222 | 247 | 77 | 170 | 216 | 127  | 229 | 212 | VB 270 | 4412 |
| 8E16400214 | 16 | 536 | 421 | 222 | 247 | 77 | 170 | 216 | 127  | 229 | 212 | VB 270 | 4412 |
| 8E16400414 | 16 | 536 | 421 | 222 | 247 | 77 | 170 | 216 | 127  | 229 | 212 | VB 270 | 4412 |
| 8E16400118 | 16 | 582 | 443 | 222 | 247 | 77 | 170 | 244 | 150  | 278 | 239 | VB 270 | 4412 |
| 8E16400218 | 16 | 582 | 443 | 222 | 247 | 77 | 170 | 244 | 150  | 278 | 239 | VB 270 | 4412 |
| 8E16400418 | 16 | 582 | 443 | 222 | 247 | 77 | 170 | 244 | 150  | 278 | 239 | VB 270 | 4412 |