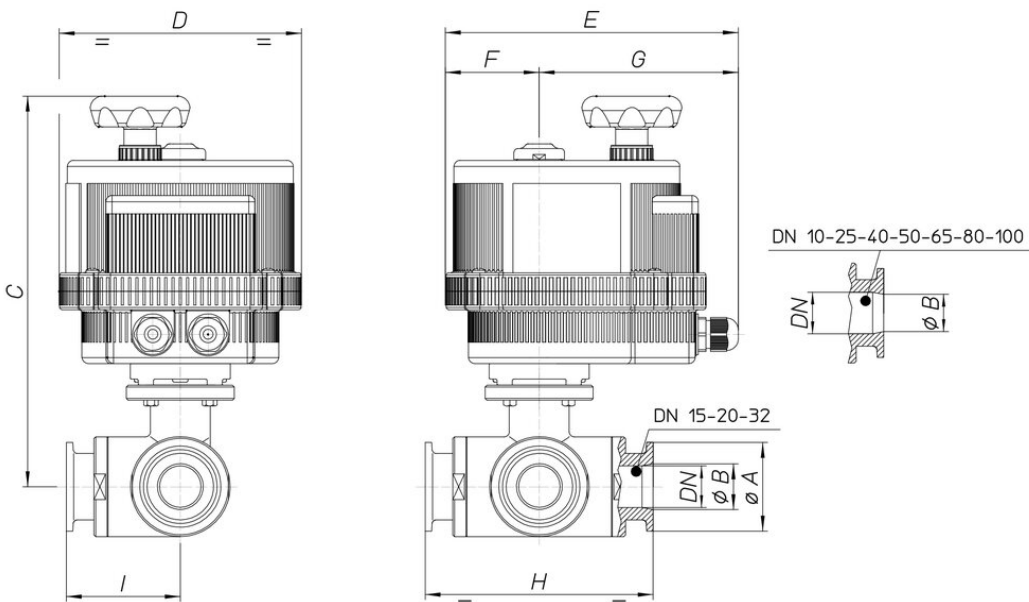


## 8E145



3 way ball valve, from ingot, AISI 316, clamp connections ISO 2852, DIN 32676 TABLE 4 REIHE C for tube BS/OD (ASTM A270), 4 P.T.F.E. seals, polished, full bore or reduced bore, "T" or "L" port, with electric actuator series 85.

### Spécifications techniques



MOD	PN	ØA	ØB	C	D	E	F	G	H	I	ACT.
8E14500103	40	25	9,7	188	123	164	43	121	108	54	VB 015
8E14500203	40	25	9,7	188	123	164	43	121	108	54	VB 015
8E14500403	40	25	9,7	188	123	164	43	121	108	54	VB 015
8E14500104	40	25	16	191	123	164	43	121	118	59	VB 015
8E14500204	40	25	16	191	123	164	43	121	118	59	VB 015
8E14500404	40	25	16	191	123	164	43	121	118	59	VB 015
8E14500105	40	51	22,2	245	157	191	61	130	130	65	VB 030*
8E14500205	40	51	22,2	245	157	191	61	130	130	65	VB 030*
8E14500405	40	51	22,2	245	157	191	61	130	130	65	VB 030*
8E14500107	40	51	34,8	297	185	215	68	147	156	78	VB 060
8E14500207	40	51	34,8	297	185	215	68	147	156	78	VB 060
8E14500407	40	51	34,8	297	185	215	68	147	156	78	VB 060
8E14500110	25	64	47,5	307	185	215	68	147	182	91	VB 060*
8E14500210	25	64	47,5	307	185	215	68	147	182	91	VB 060*
8E14500410	25	64	47,5	307	185	215	68	147	182	91	VB 060*
8E14500112	25	78	60,2	334	211	237	84	153	196	98	VB 110
8E14500212	25	78	60,2	334	211	237	84	153	196	98	VB 110
8E14500412	25	78	60,2	334	211	237	84	153	196	98	VB 110
8E14500114	16	91	72,6	348	211	237	84	153	256	128	VB 190
8E14500214	16	91	72,6	348	211	237	84	153	256	128	VB 190
8E14500414	16	91	72,6	348	211	237	84	153	256	128	VB 190
8E14500118	16	119	97,6	365	222	247	77	170	286	143	VB 350
8E14500218	16	119	97,6	365	222	247	77	170	286	143	VB 350
8E14500418	16	119	97,6	365	222	247	77	170	286	143	VB 350