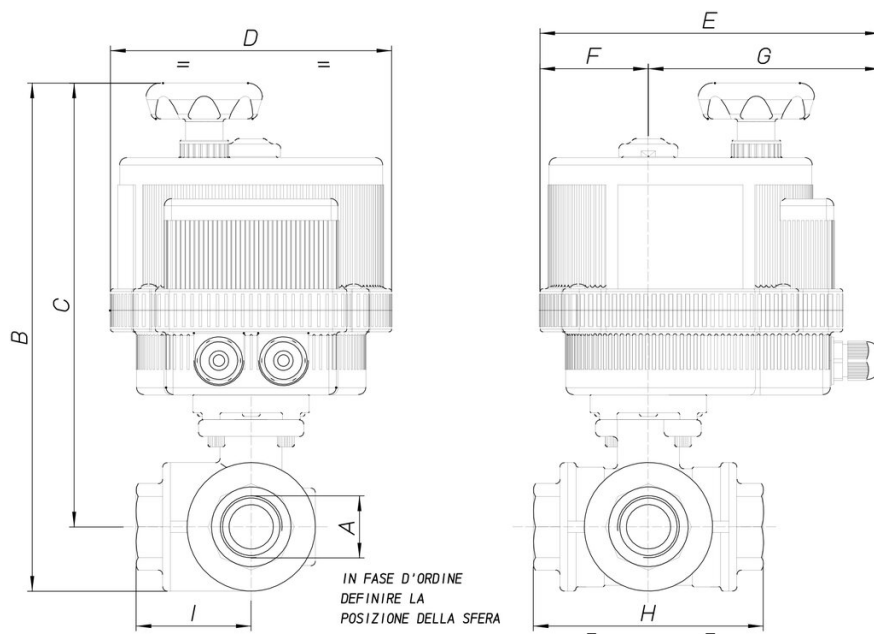




## 8E028

3 voies vanne b. s. en laiton CW617N [RB Art. 3500 (T) - 3600 (L)], sièges en PTFE+VITON, taraudage F/F/F, passage total, "T" ou "L", avec actionneur électrique, pas indiquée pour utilise avec solvants.

### Spécifications techniques



MOD	PN	A	B	C	D	E	F	G	H	I	ACT.	RI
8E02800102	30	1/4"	190	173	123	164	43	121	67	34	VB 015	3798
8E02800202	30	1/4"	190	173	123	164	43	121	67	34	VB 015	3798
8E02800402	30	1/4"	190	173	123	164	43	121	67	34	VB 015	3798
8E02800103	30	3/8"	190	173	123	164	43	121	67	34	VB 015	3798
8E02800203	30	3/8"	190	173	123	164	43	121	67	34	VB 015	3798
8E02800403	30	3/8"	190	173	123	164	43	121	67	34	VB 015	3798
8E02800104	30	1/2"	195	175	123	164	43	121	77	39	VB 015	3798
8E02800204	30	1/2"	195	175	123	164	43	121	77	39	VB 015	3798
8E02800404	30	1/2"	195	175	123	164	43	121	77	39	VB 015	3798
8E02800105	30	3/4"	208	184	123	164	43	121	87	44	VB 015	4023
8E02800205	30	3/4"	208	184	123	164	43	121	87	44	VB 015	4023
8E02800405	30	3/4"	208	184	123	164	43	121	87	44	VB 015	4023
8E02800106	16	1"	265	235	157	191	61	130	105	53	VB 030	4023
8E02800206	16	1"	265	235	157	191	61	130	105	53	VB 030	4023
8E02800406	16	1"	265	235	157	191	61	130	105	53	VB 030	4023
8E02800107	10	1"1/4	284	248	157	191	61	130	123	62	VB 030	4023
8E02800207	10	1"1/4	284	248	157	191	61	130	123	62	VB 030	4023
8E02800407	10	1"1/4	284	248	157	191	61	130	123	62	VB 030	4023
8E02800108	10	1"1/2	332	289	185	215	68	147	139	70	VB 060	4024
8E02800208	10	1"1/2	332	289	185	215	68	147	139	70	VB 060	4024
8E02800408	10	1"1/2	332	289	185	215	68	147	139	70	VB 060	4024
8E02800110	10	2"	356	300	185	215	68	147	166	83	VB 060	4024
8E02800210	10	2"	356	300	185	215	68	147	166	83	VB 060	4024
8E02800410	10	2"	356	300	185	215	68	147	166	83	VB 060	4024