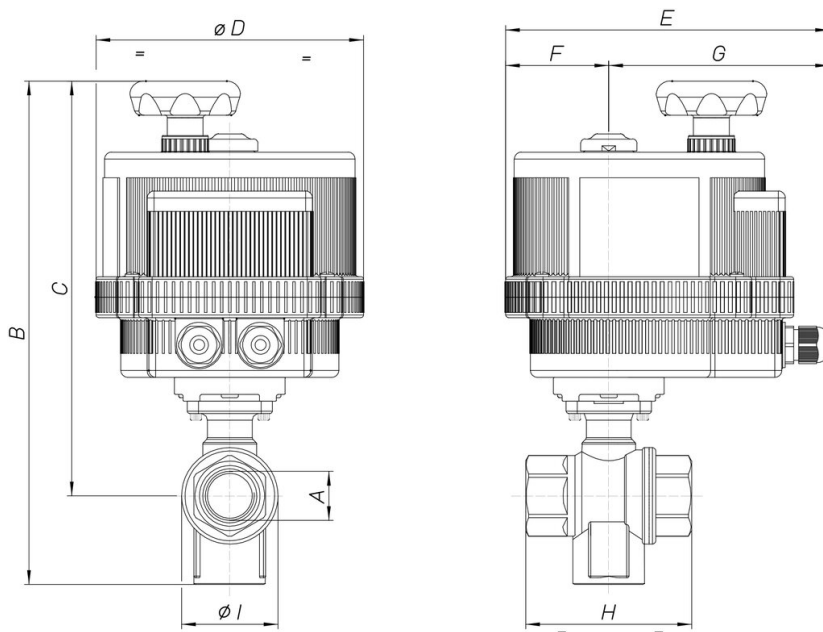


8E044

Vanne b. s. déviatrice en laiton CW617N [RB Art. 3110 (T)], passage total, taraudage femelle, passage "T", avec actionneur électrique.



Spécifications techniques



MOD	PN	A	B	C	D	E	F	G	H	I	ACT.	RI
8E04400102	25	1/4"	197	171	123	164	43	121	52	28	VB 015	4017
8E04400202	25	1/4"	197	171	123	164	43	121	52	28	VB 015	4017
8E04400402	25	1/4"	197	171	123	164	43	121	52	28	VB 015	4017
8E04400103	25	3/8"	197	171	123	164	43	121	52	28	VB 015	4017
8E04400203	25	3/8"	197	171	123	164	43	121	52	28	VB 015	4017
8E04400403	25	3/8"	197	171	123	164	43	121	52	28	VB 015	4017
8E04400104	25	1/2"	207	173	123	164	43	121	64	35	VB 015	4017
8E04400204	25	1/2"	207	173	123	164	43	121	64	35	VB 015	4017
8E04400404	25	1/2"	207	173	123	164	43	121	64	35	VB 015	4017
8E04400105	16	3/4"	224	184	123	164	43	121	74	43	VB 015	4017
8E04400205	16	3/4"	224	184	123	164	43	121	74	43	VB 015	4017
8E04400405	16	3/4"	224	184	123	164	43	121	74	43	VB 015	4017
8E04400106	16	1"	234	187	123	164	43	121	89	53	VB 015	4017
8E04400206	16	1"	234	187	123	164	43	121	89	53	VB 015	4017
8E04400406	16	1"	234	187	123	164	43	121	89	53	VB 015	4017
8E04400107	10	1"1/4	246	191	123	164	43	121	100	63	VB 015	4017
8E04400207	10	1"1/4	246	191	123	164	43	121	100	63	VB 015	4017
8E04400407	10	1"1/4	246	191	123	164	43	121	100	63	VB 015	4017
8E04400108	10	1"1/2	311	250	157	191	61	130	110	77	VB 030	4016
8E04400208	10	1"1/2	311	250	157	191	61	130	110	77	VB 030	4016
8E04400408	10	1"1/2	311	250	157	191	61	130	110	77	VB 030	4016
8E04400110	10	2"	328	255	157	191	61	130	130	93	VB 030	4016
8E04400210	10	2"	328	255	157	191	61	130	130	93	VB 030	4016
8E04400410	10	2"	328	255	157	191	61	130	130	93	VB 030	4016