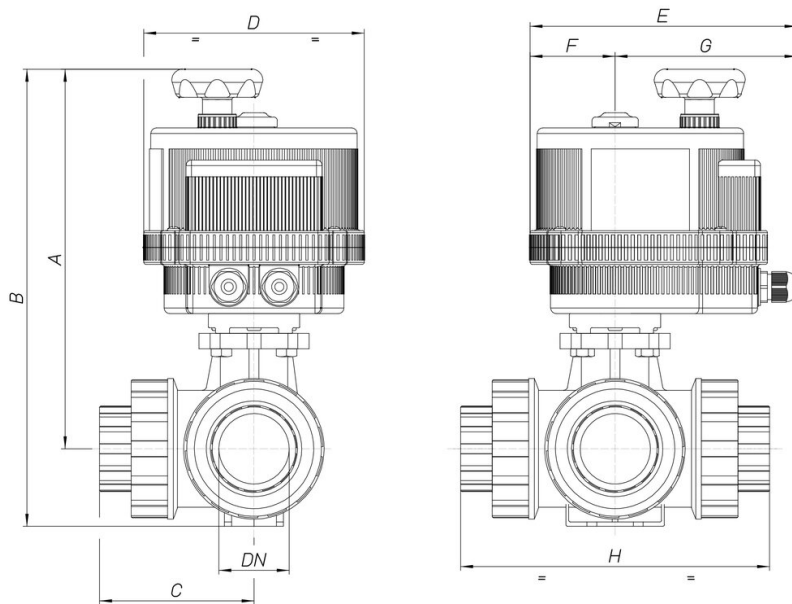




## 8E060

Vanne b. s. 3 voies en PVC, passage "T" ou "L", avec connexions femelle metriques pour encollage, avec actionneur électrique.

### Spécifications techniques



<b>MOD</b>	<b>PN</b>	<b>A</b>	<b>B</b>	<b>C</b>	<b>D</b>	<b>E</b>	<b>F</b>	<b>G</b>	<b>H</b>	<b>ACT.</b>
8E06000104	16	200	229	59	123	163	43	121	118	VB 015 *
8E06000204	16	200	229	59	123	163	43	121	118	VB 015 *
8E06000404	16	200	229	59	123	163	43	121	118	VB 015 *
8E06000105	16	257	292	73	157	191	61	130	145	VB 030
8E06000205	16	257	292	73	157	191	61	130	145	VB 030
8E06000405	16	257	292	73	157	191	61	130	145	VB 030
8E06000106	16	262	301	80	157	191	61	130	160	VB 030
8E06000206	16	262	301	80	157	191	61	130	160	VB 030
8E06000406	16	262	301	80	157	191	61	130	160	VB 030
8E06000107	16	279	325	95	157	191	61	130	189	VB 030 *
8E06000207	16	279	325	95	157	191	61	130	189	VB 030 *
8E06000407	16	279	325	95	157	191	61	130	189	VB 030 *
8E06000108	16	285	337	110	157	191	61	130	219	VB 030 *
8E06000208	16	285	337	110	157	191	61	130	219	VB 030 *
8E06000408	16	285	337	110	157	191	61	130	219	VB 030 *
8E06000110	16	302	365	134	157	191	61	130	267	VB 030 *
8E06000210	16	302	365	134	157	191	61	130	267	VB 030 *
8E06000410	16	302	365	134	157	191	61	130	267	VB 030 *