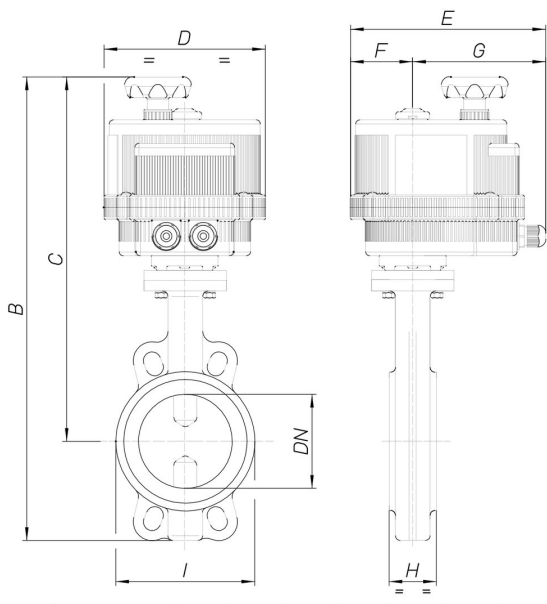


## 8E036



Butterfly valve Wafer type PN16, (from DN32 to DN300) PN10 (from DN350 to DN600) body in cast iron GG25+ epoxy painting, disc AISI 316, EPDM [Valpres art. 600105] or NBR [Valpres art. 600119] seat from DN32 to DN300, EPDM seat art. 905257 from DN350 to DN600, with electric actuator series 85.

### Spécifications techniques



MOD	PN	B	C	D	E	F	G	H	I	ACT.	RI
8E03600107	16	322	264	123	164	43	121	33	85	VB 015	3155
8E03600207	16	322	264	123	164	43	121	33	85	VB 015	3155
8E03600407	16	322	264	123	164	43	121	33	85	VB 015	3155
8E03600108	16	334	264	123	164	43	121	33	95	VB 015	3836
8E03600208	16	334	264	123	164	43	121	33	95	VB 015	3836
8E03600408	16	334	264	123	164	43	121	33	95	VB 015	3836
8E03600110	16	413	341	157	191	61	130	43	100	VB 030	3836
8E03600210	16	413	341	157	191	61	130	43	100	VB 030	3836
8E03600410	16	413	341	157	191	61	130	43	100	VB 030	3836
8E03600112	16	432	354	157	191	61	130	46	120	VB 030	3836
8E03600212	16	432	354	157	191	61	130	46	120	VB 030	3836
8E03600412	16	432	354	157	191	61	130	46	120	VB 030	3836
8E03600114	16	472	383	185	215	68	147	46	127	VB 060	3883
8E03600214	16	472	383	185	215	68	147	46	127	VB 060	3883
8E03600414	16	472	383	185	215	68	147	46	127	VB 060	3883
8E03600118	16	500	398	185	215	68	147	52	161	VB 060	3884
8E03600218	16	500	398	185	215	68	147	52	161	VB 060	3884
8E03600418	16	500	398	185	215	68	147	52	161	VB 060	3884
8E03600119	16	551	428	211	237	84	153	56	190	VB 110	3840
8E03600219	16	551	428	211	237	84	153	56	190	VB 110	3840
8E03600419	16	551	428	211	237	84	153	56	190	VB 110	3840
8E03600120	16	579	441	211	237	84	153	56	215	VB 190	3847
8E03600220	16	579	441	211	237	84	153	56	215	VB 190	3847
8E03600420	16	579	441	211	237	84	153	56	215	VB 190	3847
8E03600121	16	644	476	222	247	77	170	60	268	VB 270	3965
8E03600221	16	644	476	222	247	77	170	60	268	VB 270	3965
8E03600421	16	644	476	222	247	77	170	60	268	VB 270	3965
8E03600177	16	719	512	222	247	77	170	68	325	VB 350	3865
8E03600277	16	719	512	222	247	77	170	68	325	VB 350	3865
8E03600477	16	719	512	222	247	77	170	68	325	VB 350	3865