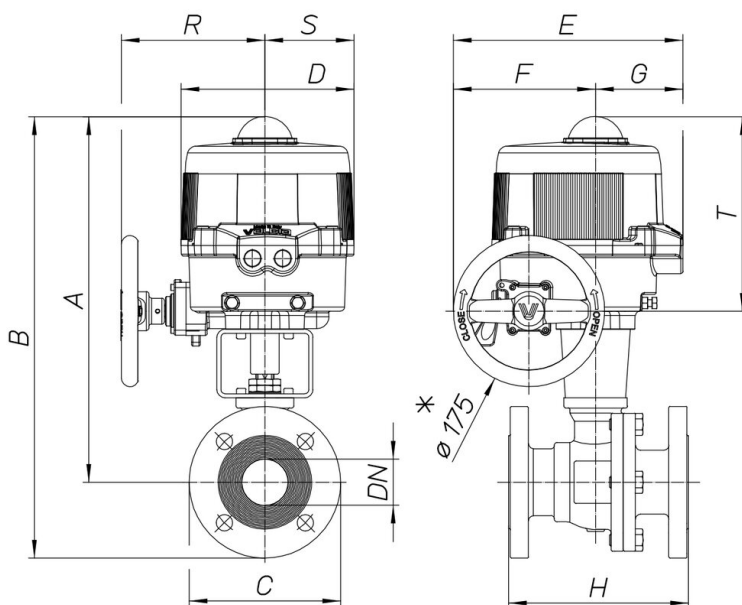


## 8M054



Split Body [Valpres art. 760001] full bore flanged PN16 ball valve, carbon steel WCB, Fire Safe, Antistatic Device, face to face EN558 basic series 27, classified ATEX Ex II 2 G/D c T3, with electric actuator series 86.

### Spécifications techniques



MOD	PN	A	B	C	D	E	F	G	H	R	S	T	ACT.	KIT
8M05400106	40	305	362	115	161	187	63	124	125	-	-	-	VB 030M	RI3520
8M05400206	40	305	362	115	161	187	63	124	125	-	-	-	VB 030M	RI3520
8M05400406	40	305	362	115	161	187	63	124	125	-	-	-	VB 030M	RI3520
8M05400107	40	329	399	140	176	197	63	134	130	-	-	-	VB 060M	RI3525
8M05400207	40	329	399	140	176	197	63	134	130	-	-	-	VB 060M	RI3525
8M05400407	40	329	399	140	176	197	63	134	130	-	-	-	VB 060M	RI3525
8M05400108	40	357	432	150	176	197	63	134	140	-	-	-	VB 060M	RI3521
8M05400208	40	357	432	150	176	197	63	134	140	-	-	-	VB 060M	RI3521
8M05400408	40	357	432	150	176	197	63	134	140	-	-	-	VB 060M	RI3521
8M05400110	40	364	446	165	176	197	63	134	150	-	-	-	VB 060M	RI4039
8M05400210	40	364	446	165	176	197	63	134	150	-	-	-	VB 060M	RI4039
8M05400410	40	364	446	165	176	197	63	134	150	-	-	-	VB 060M	RI4039
8M05400112	16	400	492	185	200	266	165	101	170	167	103	225	VB 110M	RI3522
8M05400212	16	400	492	185	200	266	165	101	170	167	103	225	VB 110M	RI3522
8M05400412	16	400	492	185	200	266	165	101	170	167	103	225	VB 110M	RI3522
8M05400114	16	434	534	200	200	266	165	101	180	167	103	225	VB 110M	RI3523
8M05400214	16	434	534	200	200	266	165	101	180	167	103	225	VB 110M	RI3523
8M05400414	16	434	534	200	200	266	165	101	180	167	103	225	VB 110M	RI3523
8M05400118	16	448	558	220	200	266	165	101	190	167	103	225	VB 190M	RI3552
8M05400218	16	448	558	220	200	266	165	101	190	167	103	225	VB 190M	RI3552
8M05400418	16	448	558	220	200	266	165	101	190	167	103	225	VB 190M	RI3552
8M05400119	16	472	597	250	212	279	184	95	325	166	109	226	VB 270M	RI3528
8M05400219	16	472	597	250	212	279	184	95	325	166	109	226	VB 270M	RI3528
8M05400419	16	472	597	250	212	279	184	95	325	166	109	226	VB 270M	RI3528
8M05400120	16	504	647	285	212	279	184	95	350	166	109	226	VB 350M	RI3553
8M05400220	16	504	647	285	212	279	184	95	350	166	109	226	VB 350M	RI3553
8M05400420	16	504	647	285	212	279	184	95	350	166	109	226	VB 350M	RI3553