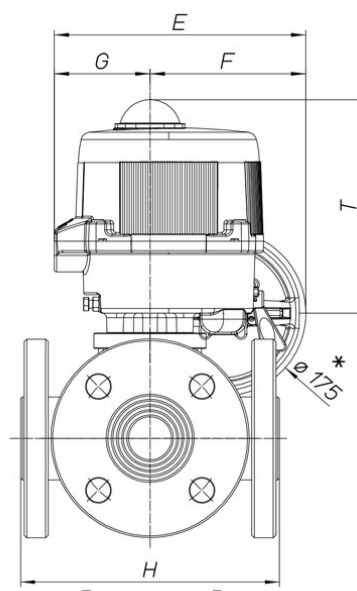
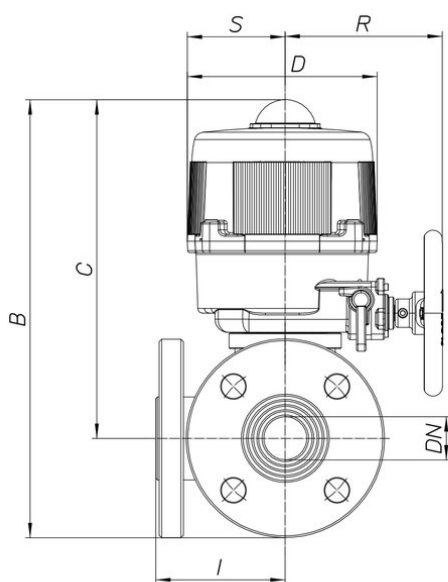


8M022

3 way flanged polished ball valve, from ingot, 4 seals, stainless steel AISI 316, full bore, T or L port.



Spécifications techniques



MOD	PN	B	C	D	E	F	G	H	I	R	S	T	ACT.
8M02200105	40	309	256	161	187	63	124	140	70	-	-	-	VB 030M*
8M02200205	40	309	256	161	187	63	124	140	70	-	-	-	VB 030M*
8M02200405	40	309	256	161	187	63	124	140	70	-	-	-	VB 030M*
8M02200106	40	318	260	161	187	63	124	150	75	-	-	-	VB 030M*
8M02200206	40	318	260	161	187	63	124	150	75	-	-	-	VB 030M*
8M02200406	40	318	260	161	187	63	124	150	75	-	-	-	VB 030M*
8M02200107	40	372	302	176	197	63	134	180	90	-	-	-	VB 060M
8M02200207	40	372	302	176	197	63	134	180	90	-	-	-	VB 060M
8M02200407	40	372	302	176	197	63	134	180	90	-	-	-	VB 060M
8M02200108	40	384	309	176	197	63	134	200	100	-	-	-	VB 060M
8M02200208	40	384	309	176	197	63	134	200	100	-	-	-	VB 060M
8M02200408	40	384	309	176	197	63	134	200	100	-	-	-	VB 060M
8M02200110	25	395	312	176	197	63	134	220	110	-	-	-	VB 060M*
8M02200210	25	395	312	176	197	63	134	220	110	-	-	-	VB 060M*
8M02200410	25	395	312	176	197	63	134	220	110	-	-	-	VB 060M*
8M02200112	16	441	348	200	266	165	101	240	120	167	103	225	VB 110M
8M02200212	16	441	348	200	266	165	101	240	120	167	103	225	VB 110M
8M02200412	16	441	348	200	266	165	101	240	120	167	103	225	VB 110M
8M02200114	16	462	362	00	266	165	101	260	130	167	103	225	VB 190M
8M02200214	16	462	362	00	266	165	101	260	130	167	103	225	VB 190M
8M02200414	16	462	362	00	266	165	101	260	130	167	103	225	VB 190M
8M02200118	16	488	378	212	279	184	95	300	150	166	109	226	VB 350M
8M02200218	16	488	378	212	279	184	95	300	150	166	109	226	VB 350M
8M02200418	16	488	378	212	279	184	95	300	150	166	109	226	VB 350M