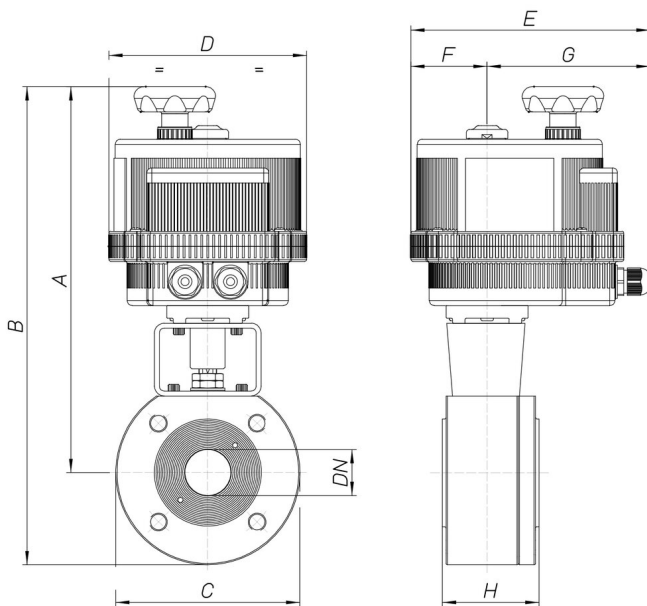


8M049

Wafer Split full bore PN16 flanged ball valve [Valpres art. 764000] carbon steel ASTM A105, Fire Safe, Antistatic Device.



Spécifications techniques



| MOD | PN | A | B | C | D | E | F | G | H | R | S | T | ACT. | KIT |
|------------|----|-----|-----|-----|-----|-----|-----|-----|-----|-----|-----|-----|---------|--------|
| 8M04900106 | 40 | 296 | 351 | 110 | 161 | 187 | 63 | 124 | 57 | - | - | - | VB 030M | RI3542 |
| 8M04900206 | 40 | 296 | 351 | 110 | 161 | 187 | 63 | 124 | 57 | - | - | - | VB 030M | RI3542 |
| 8M04900406 | 40 | 296 | 351 | 110 | 161 | 187 | 63 | 124 | 57 | - | - | - | VB 030M | RI3542 |
| 8M04900107 | 40 | 302 | 367 | 130 | 161 | 187 | 63 | 124 | 65 | - | - | - | VB 030M | RI4271 |
| 8M04900207 | 40 | 302 | 367 | 130 | 161 | 187 | 63 | 124 | 65 | - | - | - | VB 030M | RI4271 |
| 8M04900407 | 40 | 302 | 367 | 130 | 161 | 187 | 63 | 124 | 65 | - | - | - | VB 030M | RI4271 |
| 8M04900108 | 40 | 342 | 412 | 140 | 176 | 197 | 63 | 134 | 79 | - | - | - | VB 060M | RI3521 |
| 8M04900208 | 40 | 342 | 412 | 140 | 176 | 197 | 63 | 134 | 79 | - | - | - | VB 060M | RI3521 |
| 8M04900408 | 40 | 342 | 412 | 140 | 176 | 197 | 63 | 134 | 79 | - | - | - | VB 060M | RI3521 |
| 8M04900110 | 40 | 351 | 426 | 150 | 176 | 197 | 63 | 134 | 84 | - | - | - | VB 060M | RI3521 |
| 8M04900210 | 40 | 351 | 426 | 150 | 176 | 197 | 63 | 134 | 84 | - | - | - | VB 060M | RI3521 |
| 8M04900410 | 40 | 351 | 426 | 150 | 176 | 197 | 63 | 134 | 84 | - | - | - | VB 060M | RI3521 |
| 8M04900112 | 16 | 390 | 480 | 180 | 200 | 266 | 165 | 101 | 103 | 167 | 103 | 225 | VB 110M | RI3545 |
| 8M04900212 | 16 | 390 | 480 | 180 | 200 | 266 | 165 | 101 | 103 | 167 | 103 | 225 | VB 110M | RI3545 |
| 8M04900412 | 16 | 390 | 480 | 180 | 200 | 266 | 165 | 101 | 103 | 167 | 103 | 225 | VB 110M | RI3545 |
| 8M04900114 | 16 | 396 | 491 | 190 | 200 | 266 | 165 | 101 | 122 | 167 | 103 | 225 | VB 110M | RI3546 |
| 8M04900214 | 16 | 396 | 491 | 190 | 200 | 266 | 165 | 101 | 122 | 167 | 103 | 225 | VB 110M | RI3546 |
| 8M04900414 | 16 | 396 | 491 | 190 | 200 | 266 | 165 | 101 | 122 | 167 | 103 | 225 | VB 110M | RI3546 |
| 8M04900118 | 16 | 429 | 539 | 200 | 200 | 266 | 165 | 101 | 155 | 167 | 103 | 225 | VB 190M | RI3552 |
| 8M04900218 | 16 | 429 | 539 | 200 | 200 | 266 | 165 | 101 | 155 | 167 | 103 | 225 | VB 190M | RI3552 |
| 8M04900418 | 16 | 429 | 539 | 200 | 200 | 266 | 165 | 101 | 155 | 167 | 103 | 225 | VB 190M | RI3552 |