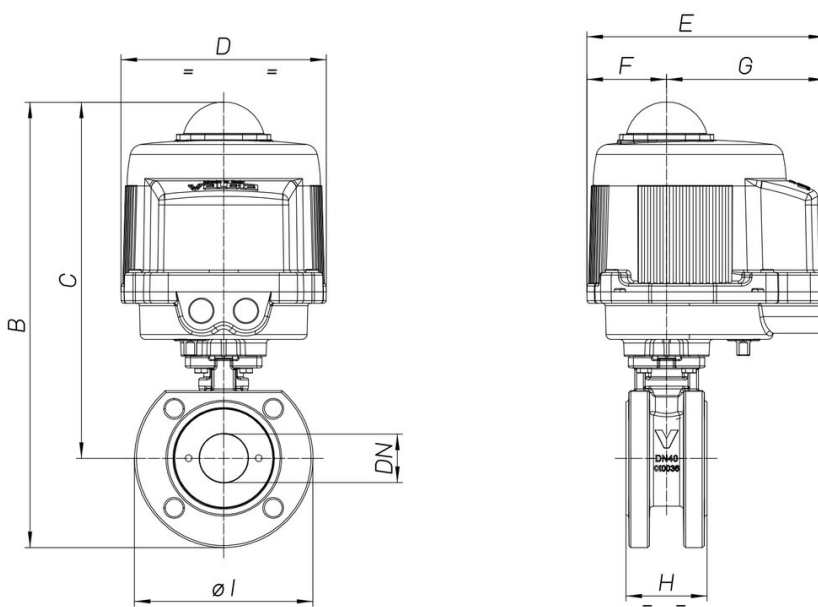


8M230

2 way Wafer ball valve [Valpres art. 724100] flanged ANSI 150, carbon steel LCB, full bore, antistatic device, ISO 5211 pad direct.



Spécifications techniques



MOD	PN	B	C	D	E	F	G	H	ØI	ACT.	RI
8M23000106	20	313	258	161	187	63	124	48	110	VB 030	5161
8M23000206	20	313	258	161	187	63	124	48	110	VB 030	5161
8M23000406	20	313	258	161	187	63	124	48	110	VB 030	5161
8M23000107	20	336	271	161	187	63	124	54	130	VB 030	5161
8M23000207	20	336	271	161	187	63	124	54	130	VB 030	5161
8M23000407	20	336	271	161	187	63	124	54	130	VB 030	5161
8M23000108	20	349	279	161	187	63	124	63,5	140	VB 030	5163
8M23000208	20	349	279	161	187	63	124	63,5	140	VB 030	5163
8M23000408	20	349	279	161	187	63	124	63,5	140	VB 030	5163
8M23000110	20	365	287	161	187	63	124	82	155	VB 030	5163
8M23000210	20	365	287	161	187	63	124	82	155	VB 030	5163
8M23000410	20	365	287	161	187	63	124	82	155	VB 030	5163
8M23000112	20	420	330	176	197	63	134	103	180	VB 060	5166
8M23000212	20	420	330	176	197	63	134	103	180	VB 060	5166
8M23000412	20	420	330	176	197	63	134	103	180	VB 060	5166
8M23000114	20	435	340	176	197	63	134	122	190	VB 060	5166
8M23000214	20	435	340	176	197	63	134	122	190	VB 060	5166
8M23000414	20	435	340	176	197	63	134	122	190	VB 060	5166
8M23000118	20	491	381	270	266	165	101	152	220	VB 110	5166
8M23000218	20	491	381	270	266	165	101	152	220	VB 110	5166
8M23000418	20	491	381	270	266	165	101	152	220	VB 110	5166