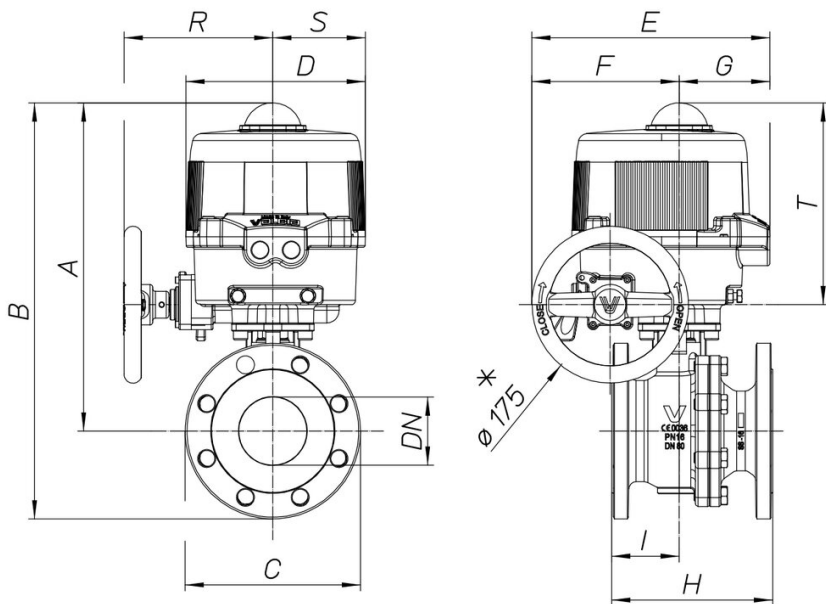


8M185

Flanged PN16 stainless steel AISI 316 CF8M ball valve, full bore Split Body type [Valpres art. 765000] ISO 5211 pad direct, Fire Safe, Antistatic Device, EN558 basic series 27 face to face dimension.



Spécifications techniques



MOD	PN	A	B	C	D	E	F	G	H	I	R	S	T	ACT.	RI
8M18500106	40	257	315	115	161	187	63	124	125	53	-	-	-	VB 030M	4579
8M18500206	40	257	315	115	161	187	63	124	125	53	-	-	-	VB 030M	4579
8M18500406	40	257	315	115	161	187	63	124	125	53	-	-	-	VB 030M	4579
8M18500107	40	291	361	140	176	197	63	134	130	55	-	-	-	VB 060M	4580
8M18500207	40	291	361	140	176	197	63	134	130	55	-	-	-	VB 060M	4580
8M18500407	40	291	361	140	176	197	63	134	130	55	-	-	-	VB 060M	4580
8M18500108	40	300	375	150	176	197	63	134	140	52	-	-	-	VB 060M	4581
8M18500208	40	300	375	150	176	197	63	134	140	52	-	-	-	VB 060M	4581
8M18500408	40	300	375	150	176	197	63	134	140	52	-	-	-	VB 060M	4581
8M18500110	40	310	392	165	176	197	63	134	150	58	-	-	-	VB 60M	4581
8M18500210	40	310	392	165	176	197	63	134	150	58	-	-	-	VB 60M	4581
8M18500410	40	310	392	165	176	197	63	134	150	58	-	-	-	VB 60M	4581
8M18500112	16	357	452	185	200	266	165	101	170	63	167	103	225	VB 110M	4584
8M18500212	16	357	452	185	200	266	165	101	170	63	167	103	225	VB 110M	4584
8M18500412	16	357	452	185	200	266	165	101	170	63	167	103	225	VB 110M	4584
8M18500114	16	366	466	200	200	266	165	101	180	76	167	103	225	VB 110M	4584
8M18500214	16	366	466	200	200	266	165	101	180	76	167	103	225	VB 110M	4584
8M18500414	16	366	466	200	200	266	165	101	180	76	167	103	225	VB 110M	4584
8M18500118	16	381	491	220	200	266	165	101	190	80	167	103	225	VB 190M	4586
8M18500218	16	381	491	220	200	266	165	101	190	80	167	103	225	VB 190M	4586
8M18500418	16	381	491	220	200	266	165	101	190	80	167	103	225	VB 190M	4586