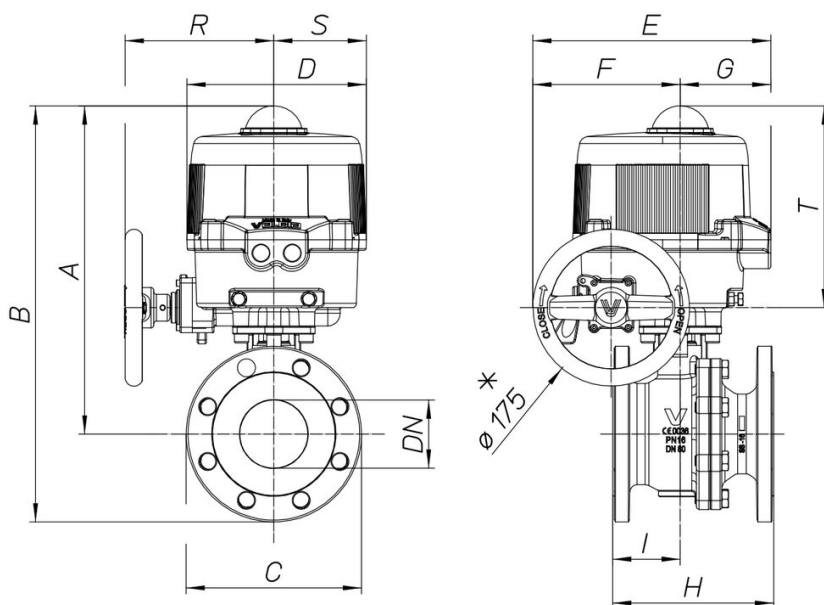


8M186



Flanged PN16 carbon steel WCB ball valve, full bore Split Body type [Valpres art. 765001] ISO 5211 pad direct, Fire Safe, Antistatic Device, EN558 basic series 27 face to face dimension.

Spécifications techniques



MOD	PN	A	B	C	D	E	F	G	H	I	R	S	T	ACT.	RI
8M18600106	40	257	315	115	161	187	63	124	125	53	-	-	-	VB 030M	4579
8M18600206	40	257	315	115	161	187	63	124	125	53	-	-	-	VB 030M	4579
8M18600406	40	257	315	115	161	187	63	124	125	53	-	-	-	VB 030M	4579
8M18600107	40	291	361	140	176	197	63	134	130	55	-	-	-	VB 060M	4580
8M18600207	40	291	361	140	176	197	63	134	130	55	-	-	-	VB 060M	4580
8M18600407	40	291	361	140	176	197	63	134	130	55	-	-	-	VB 060M	4580
8M18600108	40	300	375	150	176	197	63	134	140	52	-	-	-	VB 060M	4581
8M18600208	40	300	375	150	176	197	63	134	140	52	-	-	-	VB 060M	4581
8M18600408	40	300	375	150	176	197	63	134	140	52	-	-	-	VB 060M	4581
8M18600110	40	310	392	165	176	197	63	134	150	58	-	-	-	VB 060M	4581
8M18600210	40	310	392	165	176	197	63	134	150	58	-	-	-	VB 060M	4581
8M18600410	40	310	392	165	176	197	63	134	150	58	-	-	-	VB 060M	4581
8M18600112	16	357	450	185	200	266	165	101	170	63	167	103	225	VB 110M	4584
8M18600212	16	357	450	185	200	266	165	101	170	63	167	103	225	VB 110M	4584
8M18600412	16	357	450	185	200	266	165	101	170	63	167	103	225	VB 110M	4584
8M18600114	16	366	466	200	200	266	165	101	180	76	167	103	225	VB 110M	4584
8M18600214	16	366	466	200	200	266	165	101	180	76	167	103	225	VB 110M	4584
8M18600414	16	366	466	200	200	266	165	101	180	76	167	103	225	VB 110M	4584
8M18600118	16	381	491	220	200	266	165	101	190	80	167	103	225	VB 190M	4586
8M18600218	16	381	491	220	200	266	165	101	190	80	167	103	225	VB 190M	4586
8M18600418	16	381	491	220	200	266	165	101	190	80	167	103	225	VB 190M	4586