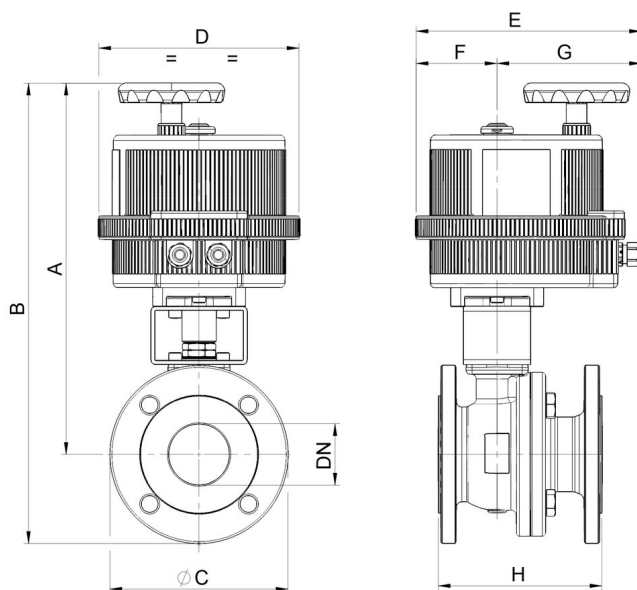


8E264

Split Body [Valpres art.760V01] full bore flanged PN16 ball valve, zinc-plated painted (DN>100) carbon steel A216-LCB, V-Pack stem seal, EN 558 basic series 27 face to face to dimension, Fire Safe, Antistatic Device. With electric actuator series 85.

NEW

Spécifications techniques



MOD	PN	A	B	ØC	D	E	F	G	H	ACT.	RI
8E26400104	40	225	272	95	123	164	43	121	115	VB 015	3519
8E26400204	40	225	272	95	123	164	43	121	115	VB 015	3519
8E26400404	40	225	272	95	123	164	43	121	115	VB 015	3519
8E26400105	40	229	281	105	123	164	43	121	120	VB 015	3519
8E26400205	40	229	281	105	123	164	43	121	120	VB 015	3519
8E26400405	40	229	281	105	123	164	43	121	120	VB 015	3519
8E26400106	40	293	351	115	157	191	61	130	125	VB 030	3520
8E26400206	40	293	351	115	157	191	61	130	125	VB 030	3520
8E26400406	40	293	351	115	157	191	61	130	125	VB 030	3520
8E26400107	40	324	394	140	185	215	68	147	130	VB 060	3525
8E26400207	40	324	394	140	185	215	68	147	130	VB 060	3525
8E26400407	40	324	394	140	185	215	68	147	130	VB 060	3525
8E26400108	40	352	427	150	185	215	68	147	140	VB 060	3521
8E26400208	40	352	427	150	185	215	68	147	140	VB 060	3521
8E26400408	40	352	427	150	185	215	68	147	140	VB 060	3521
8E26400110	40	359	441	165	185	215	68	147	150	VB 060	4039
8E26400210	40	359	441	165	185	215	68	147	150	VB 060	4039
8E26400410	40	359	441	165	185	215	68	147	150	VB 060	4039
8E26400112	16	386	478	185	211	237	84	153	170	VB 110	3522
8E26400212	16	386	478	185	211	237	84	153	170	VB 110	3522
8E26400412	16	386	478	185	211	237	84	153	170	VB 110	3522
8E26400114	16	420	520	200	211	237	84	153	180	VB 110	3523
8E26400214	16	420	520	200	211	237	84	153	180	VB 110	3523
8E26400414	16	420	520	200	211	237	84	153	180	VB 110	3523
8E26400118	16	435	545	220	211	237	84	153	190	VB 190	3552
8E26400218	16	435	545	220	211	237	84	153	190	VB 190	3552
8E26400418	16	435	545	220	211	237	84	153	190	VB 190	3552
8E26400119	16	458	583	250	222	247	77	170	325	VB 270	3528
8E26400219	16	458	583	250	222	247	77	170	325	VB 270	3528
8E26400419	16	458	583	250	222	247	77	170	325	VB 270	3528
8E26400120	16	491	633	285	222	247	77	170	350	VB 350	3553
8E26400220	16	491	633	285	222	247	77	170	350	VB 350	3553
8E26400420	16	491	633	285	222	247	77	170	350	VB 350	3553