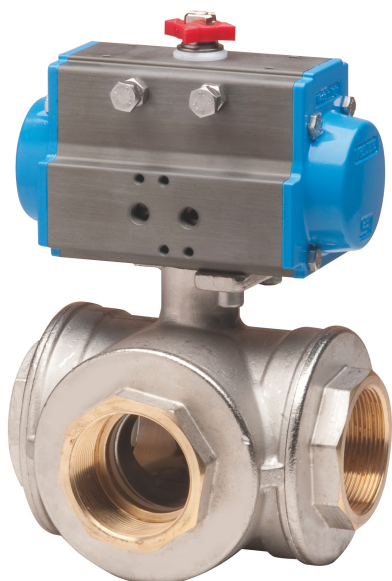
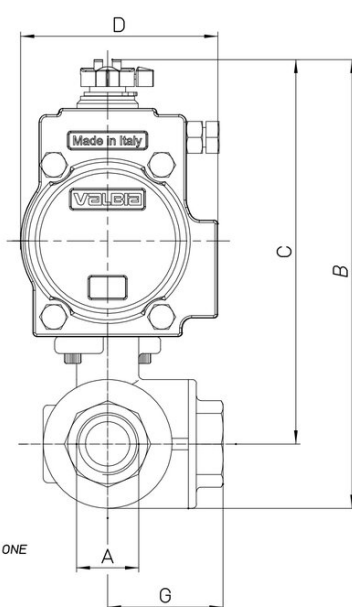
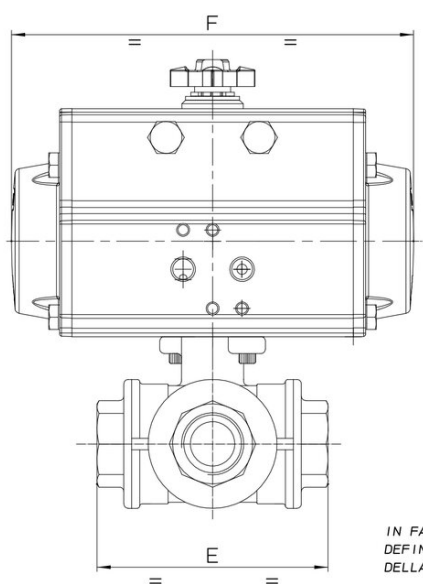


## 8P008300



Valvola a sfera 3 vie [RB Artt. 3500 (T) - 3600 (L)], in ottone CW 617N con guarnizioni PTFE + VITON, filettata F/F/F, passaggio TOTALE, sfera forata a "T" o "L", con attuatore. Non idonea per solventi.

### Specifiche tecniche



IN FASE D'ORDINE  
DEFINIRE LA POSIZIONE  
DELLA SFERA\*

<b>MOD</b>	<b>PN</b>	<b>A</b>	<b>B</b>	<b>C</b>	<b>D</b>	<b>E</b>	<b>F</b>	<b>G</b>	<b>ACT.</b>	<b>RI</b>
8P00830002	30	1/4"	113	96	45	67	110	34	DA 32	4022
8P00830003	30	3/8"	113	96	45	67	110	34	DA 32	4022
8P00830004	30	1/2"	118	98	45	77	110	39	DA 32	4022
8P00830005	30	3/4"	167	143	71	87	141	44	DA 52	4023
8P00830006	16	1"	179	149	71	105	141	53	DA 52	4023
8P00830007	10	1"1/4	197	161	71	123	141	62	DA 52	4023
8P00830008	10	1"1/2	230	187	81	139	164	70	DA 63	4024
8P00830010	10	2"	272	216	95	166	210	83	DA 75	4026