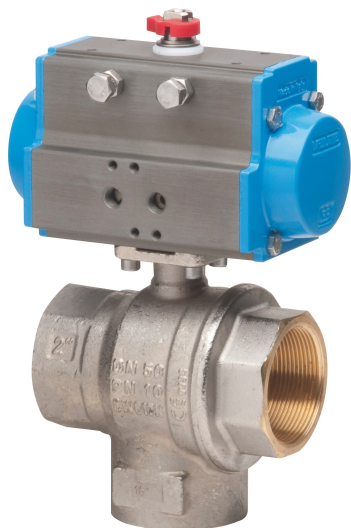
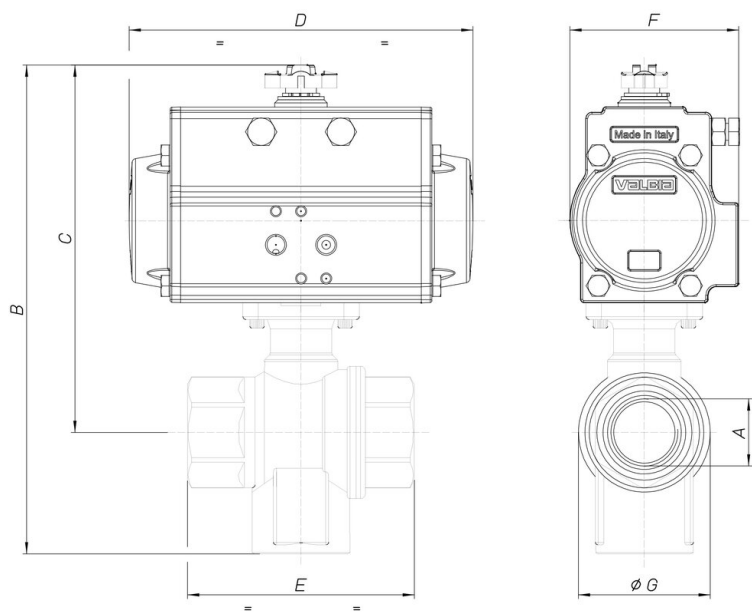


8P014800

Valvola a sfera deviatrice [RB Art. 3110 (T)], in ottone CW617N, passaggio totale, filettata F/F/F, sfera forata a "T", con attuatore.



Specifiche tecniche



MOD	PN	A	B	C	D	E	F	G	ACT.	RI
8P01480002	25	1/4"	120	94	110	52	45	28	DA 32	4015
8P01480003	25	3/8"	120	94	110	52	45	28	DA 32	4015
8P01480004	25	1/2"	130	96	110	64	45	35	DA 32	4015
8P01480005	16	3/4"	147	107	110	74	45	43	DA 32	4015
8P01480006	16	1"	157	110	110	89	45	53	DA 32	4015
8P01480007	10	1"1/4	206	151	141	100	71	63	DA 52	4017
8P01480008	10	1"1/2	225	163	141	110	71	77	DA 52	4016
8P01480010	10	2"	253	180	164	130	81	93	DA 63	4018