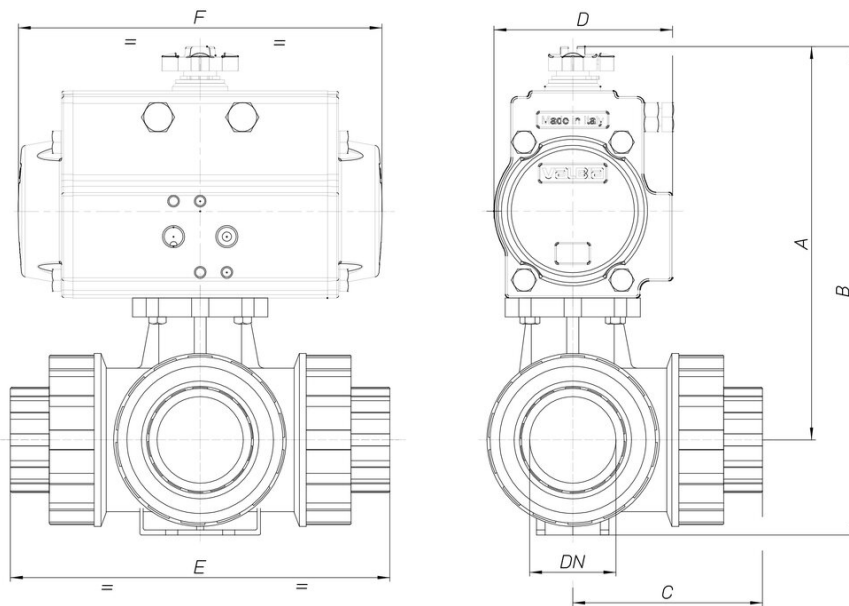


## 8P016800

Valvola 3 vie PVC, sfera a "T" o "L", con attacchi femmina per incollaggio, serie metrica, con attuatore.



### Specifiche tecniche



| MOD        | PN | A   | B   | C   | D   | E   | F   | ACT.  |
|------------|----|-----|-----|-----|-----|-----|-----|-------|
| 8P01680004 | 16 | 160 | 189 | 59  | 71  | 118 | 141 | SR 52 |
| 8P01680005 | 16 | 182 | 217 | 73  | 81  | 145 | 164 | SR 63 |
| 8P01680006 | 16 | 187 | 226 | 80  | 81  | 160 | 164 | SR 63 |
| 8P01680007 | 16 | 222 | 268 | 95  | 95  | 189 | 210 | SR 75 |
| 8P01680008 | 16 | 228 | 280 | 110 | 95  | 219 | 210 | SR 75 |
| 8P01680010 | 16 | 259 | 321 | 106 | 106 | 267 | 241 | SR 85 |

