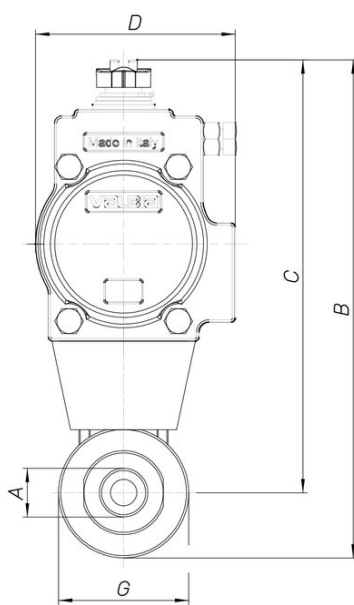
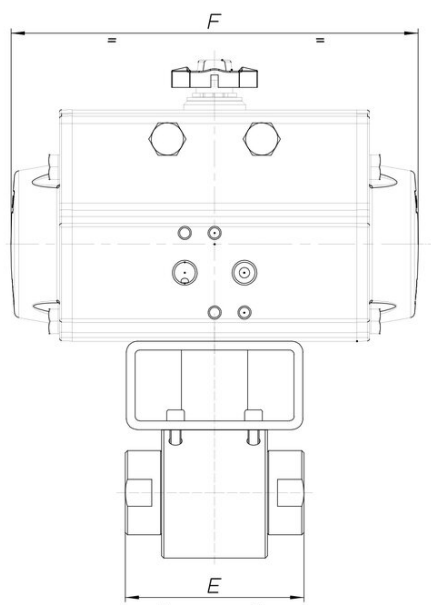


8P022700



Valvola a sfera 2 vie in acciaio inox AISI 316L, filettata F/F Fire Safe BS6755, dispositivo antistatico, per alta pressione, idonee per olio (idraulico ecc...), emulsione, gas metano. Per applicazioni particolari consultare l'ufficio commerciale.

Specifiche tecniche



MOD	PN	A	B	C	D	E	F	G	ACT.	RI
8P02270003	500	3/8"	195	168	71	72	141	54	DA 52	4220
8P02270004	500	1/2"	217	182	81	81	164	59	DA 63	4221
8P02270005	400	3/4"	244	207	95	98	210	74	DA 75	4222
8P02270006	350	1"	253	211	95	106	210	83	DA 75	4222
8P02270007	350	1"1/4	314	264	123	127	275	99	DA 100	4482
8P02270008	350	1"1/2	328	271	123	135	275	114	DA 100	4223
8P02270010	350	2"	391	329	137	160	333	123	DA 115	4224