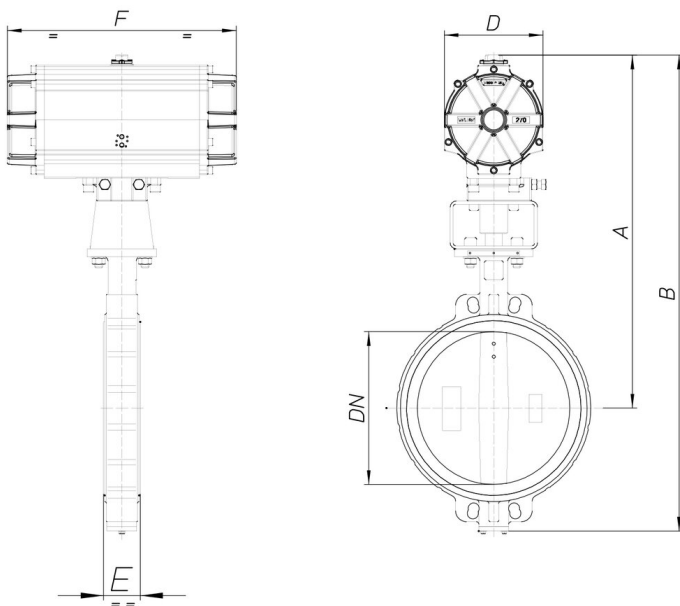




8P024000

Valvola a farfalla tipo "WAFER" PN10, corpo in ghisa GG25, disco CF8M, guarnizione in EPDM con attuatore.

Specifiche tecniche



MOD	PN	A	B	D	E	F	ACT.	RI
8P02400097	10	766	1025	217	80	579	SR 200	4238
8P02400098	10	949	1258	290	107	672	SR 270	4193
-	10	971	1298	290	119	672	SR 270	4193
8P02400099	10	1029	1390	290	132	672	SR 270	4239
-	10	-	-	-	-	-	-	-

