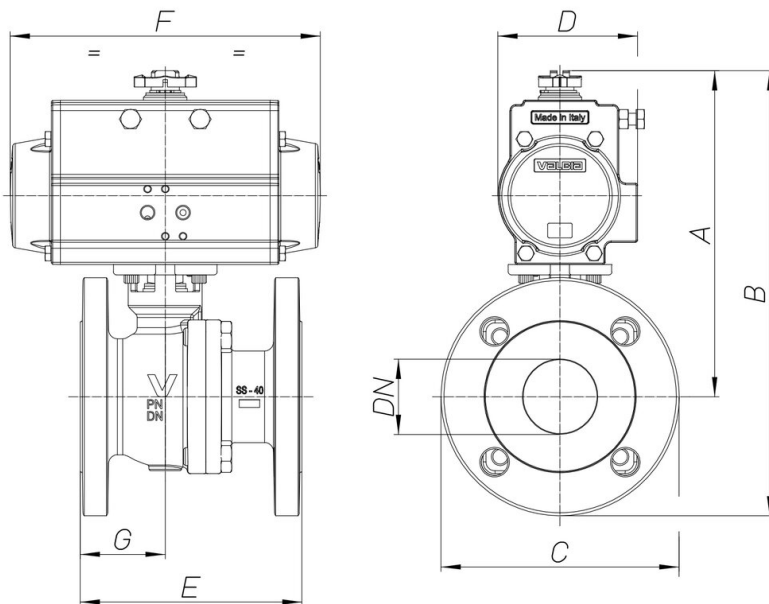


## 8P050800



Valvola a sfera Split Body [Valpres art. 766001] flangiata ANSI 150, in acciaio al carbonio WCB, passaggio totale, con connessione organo di comando ISO 5211, scartamento secondo norma ANSi B16.10, Fire Safe, dispositivo antistatico.

### Specifiche tecniche



MOD	PN	A	B	C	D	E	F	G	ACT.	KIT
8P05080006	20	160	215	110	71	127	141	54	DA52	RI4579
8P05080008	20	193	258	130	81	165	164	76	DA63	RI4581
8P05080010	20	221	296	150	95	178	210	85	DA75	RI4582
8P05080014	20	265	360	190	106	203	241	93	DA85	RI4584
8P05080018	20	292	407	230	123	229	275	100	DA100	RI4586

