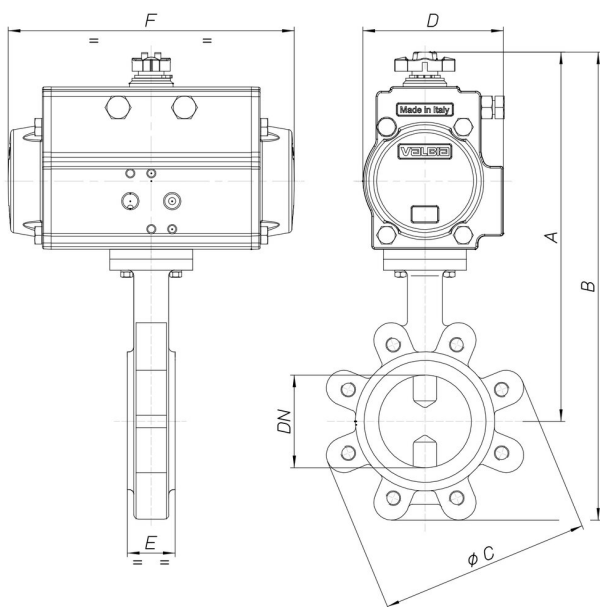


## 8P024400

Valvola a farfalla tipo "LUG" PN10, corpo in ghisa GGG40, disco CF8M, guarnizione in EPDM con attuatore.



### Specifiche tecniche



MOD	PN	A	B	D	E	F	ACT.	RI
8P02440097	10	843	1102	249	80	690	SR 230	4894
8P02440098	10	949	1258	290	107	672	SR 270	4193
-	10	971	1298	290	119	672	SR 270	4193
8P02440099	10	1155	1516	402	132	881	SR 330	4895
-	10	-	-	-	-	-	-	-

